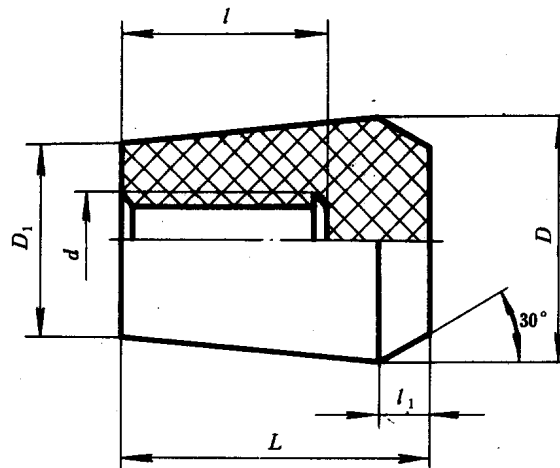


手柄套

GB 4141.12—84

Taper knobs



标记示例:

手柄套 $d = M12$ $L = 40$ 黑色: 手柄套 $M12 \times 40$ GB 4141.12—84
 $d = M12$ $L = 40$ 红色: 手柄套 (红) $M12 \times 40$ GB 4141.12—84

mm

d	L	D	D_1	l	l_1	每件重量 kg~
M 5	16	12	9	12	3	0.002
M 6	20	16	12	14		0.004
M 8	25	20	15	16	4	0.007
M10	32	25	20	20	5	0.015
M12	40	32	25	25	6	0.030
M16	50	40	32	32	7	0.062
M20	63	50	40	40	8	0.085

1. 材料: 塑料。
2. 其他技术要求按GB 4141.33—84《操作件技术条件》。