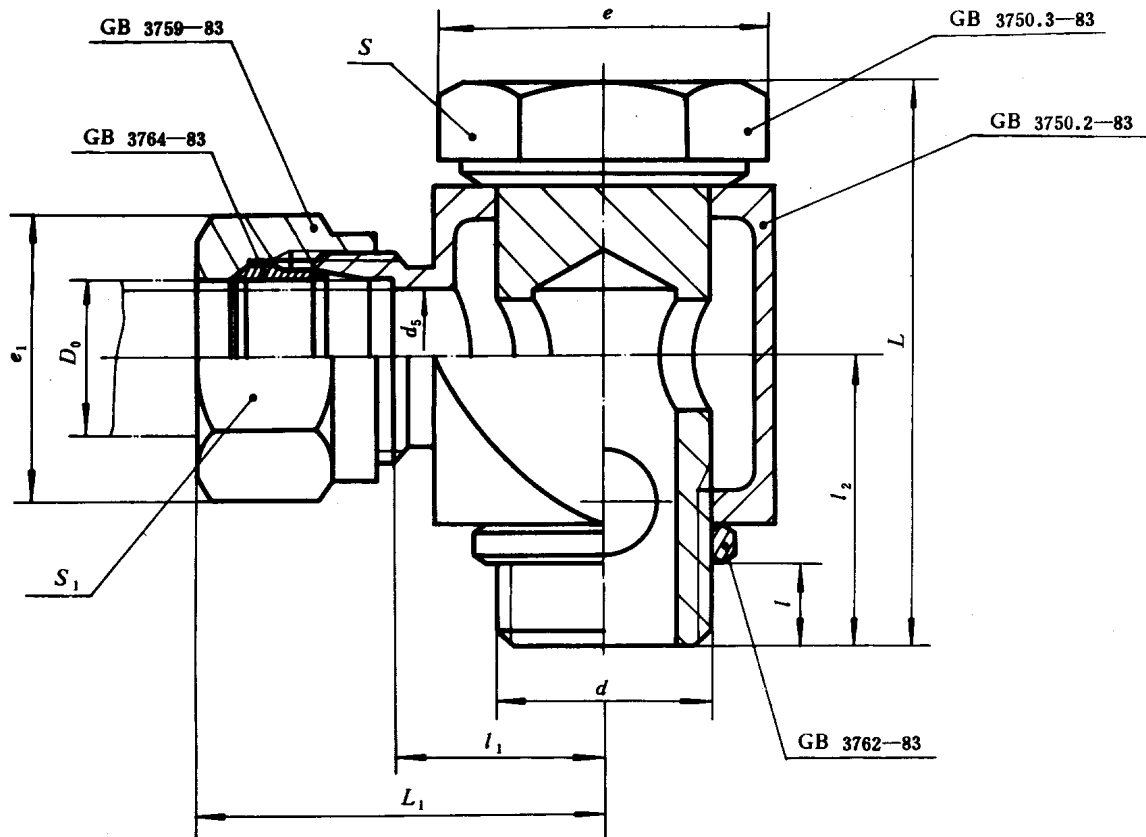


卡套式铰接管接头

GB 3750.1-83

Angle swivel screw—Assembly

本标准规定了卡套式铰接管接头，适用于油、气及一般腐蚀性介质的管路系统。



标记示例:

公称压力E级，管子外径 D_0 为14mm的卡套式铰接管接头:

管接头 E14 GB 3750.1-83

mm													
公称压力 (巴)	管子外径 D_0	d_5	d	l	l_1	l_2	$L_1 \approx$	L	扳手尺寸		e	e_1	重量 (kg/100件)
									s	s_1			
E (160)	4	3	M10×1	5.5	10	17.5	25	33	15	15	17.3	17.3	5.29
	5	3.5											
	6	4											
	8	6	M12×1.5	8	16	22	34	41	18	18	20.8	20.8	9.70
	10	8	M14×1.5		17	23	37	43	21	21	24.2	24.2	13.1
	12	10	M16×1.5		19	25	39	48.5	24	24	27.7	27.7	18.8
	14	12	M18×1.5		20.5	26.5	40	51.5					24.1
	16	14	M22×1.5	10	23	31	44	61	30	27	34.6	31.2	37.4
	18	15				32				30		34.6	39.1
	20	17	M27×2	11	26.5	37.5	50	72	36	34	41.6	39.3	65.7
	22	19			30		54			36		41.6	69.3
	25	22	M33×2	13	35	45	60	87	41	41	47.3	47.3	114
	28	24				45.5	61						116

注：重量系计算值，比重为7.85kg/dm³。

技术条件按GB 3765—83的规定。

附加说明：

本标准由中华人民共和国机械工业部提出，由机械工业部标准化研究所归口。

本标准由机械工业部标准化研究所负责起草，由沈阳重型机器厂、重庆重型汽车研究所、大连组合机床研究所、浙江省海盐县管件厂、上海市机电一局科技情报所、航天部七〇八所等参加起草。

本标准主要起草人胡鲁生、刘德全、程振世、王慕秦。

自本标准实施之日起，原部标准JB 1953—77《卡套式铰接管接头》作废。