

内六角花形半沉头螺钉

Hexagon lobular socket raised
countersunk head screws

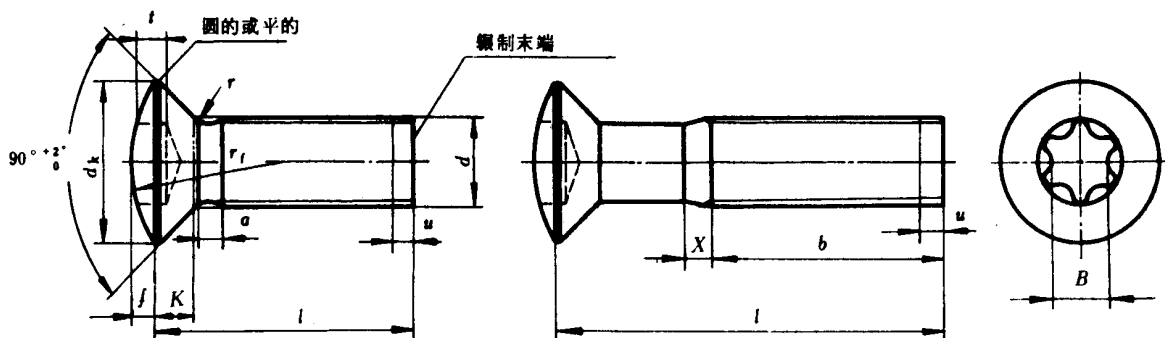
1 引言

本标准规定了螺纹规格为M6~M20的内六角花形半沉头螺钉。

2 引用标准

- GB 196—81《普通螺纹 基本尺寸(直径1~600mm)》;
- GB 197—81《普通螺纹 公差与配合(直径1~355mm)》;
- GB 2—85《紧固件 外螺纹零件的末端》;
- GB 5279—85《沉头螺钉—头部形状和测量》;
- GB 3098.1—82《紧固件机械性能 螺栓、螺钉和螺柱》;
- GB 3103.1—82《紧固件公差—螺栓、螺钉和螺母》;
- GB 5267—85《螺纹紧固件电镀层》;
- GB 5779.1—86《紧固件表面缺陷—螺栓、螺钉和螺柱—一般要求》;
- GB 6188—86《紧固件用六角花形—T型》;
- GB 90—85《紧固件验收检查、标志与包装》。

3 尺寸



无螺纹部分杆径约等于中径或等于螺纹大径;
末端按GB 2—85规定。

			mm						
螺 纹 规 格 d			M 6	M 8	M 10	M 12	(M 14)	M 16	M 20
p			1	1.25	1.5	1.75	2	2	2.5
a max			2	2.5	3	3.5	4	4	5
b min			38	38	38	48	48	48	48
d_k	理论值	max	12.6	17.3	20	24	28	32	40
	实际值	max	11.3	15.8	18.3	22	25.5	29	36
		min	10.9	15.4	17.8	21.5	25	28.5	35.4
f \approx			1.4	2	2.3	3	3.5	4	5
K max			3.3	4.65	5	6	7	8	10
r max			1.5	2	2.5	2.5	2.5	3	3
r_f \approx			12	16.5	19.5	21.2	25.43	27.83	34.36
六角花形	代号		T 30	T 40	T 50	T 55	T 55	T 60	T 80
	t	max	1.8	2.5	2.7	3.5	3.7	4.1	6
		min	1.4	2.1	2.3	3.02	3.22	3.62	5.42
	B	max	4.15	5	6.62	8.2	8.2	9.8	13
x max			2.5	3.2	3.8	4.2	5	5	6.3
l									
公 称	min	max							
8	7.7	8.3							
10	9.7	10.3							
12	11.6	12.4	商						
(14)	13.6	14.4							
16	15.6	16.4	品						
20	19.6	20.4							
25	24.6	25.4	规						
30	29.6	30.4							
35	34.5	35.5	格						
40	39.5	40.5							
45	44.5	45.5	范						
50	49.5	50.5							
(55)	54.4	55.6	围						
60	59.4	60.6							
70	69.4	70.6							
80	79.4	80.6							

注：① 尽可能不采用括号内的规格。

② p —螺距。

③ d_k 的理论值按GB 5279—85规定。

i 公称长度在虚线以上的螺钉，制出全螺纹 [$b = l - (K + a)$]。

4 技术条件

材 料		钢
螺 纹	公差	6 g
	标准	GB 196—81、GB 197—81
机械性能	等级	4.8
	标准	GB 3098.1—82
公差	产品等级	A
	标准	GB 3103.1—82
表面处理		① 不经处理； ② 镀锌钝化 GB 5267—85
表面缺陷		GB 5779.1—86
验收及包装		GB 90—85

注：允许的最大硬度为HV255。

5 标记

螺钉规格 $d = M6$ 、公称长度 $l = 20\text{mm}$ 、性能等级为4.8级、不经表面处理的内六角花形半沉头螺钉的标记示例：

螺钉 GB 2674—86 - M6 × 20

附加说明：

本标准由中华人民共和国机械工业部提出，由机械工业部标准化研究所归口。

本标准由机械工业部标准化研究所负责，上海市标准件技术研究所、上海标准件四厂、上海标准件五厂参加起草。