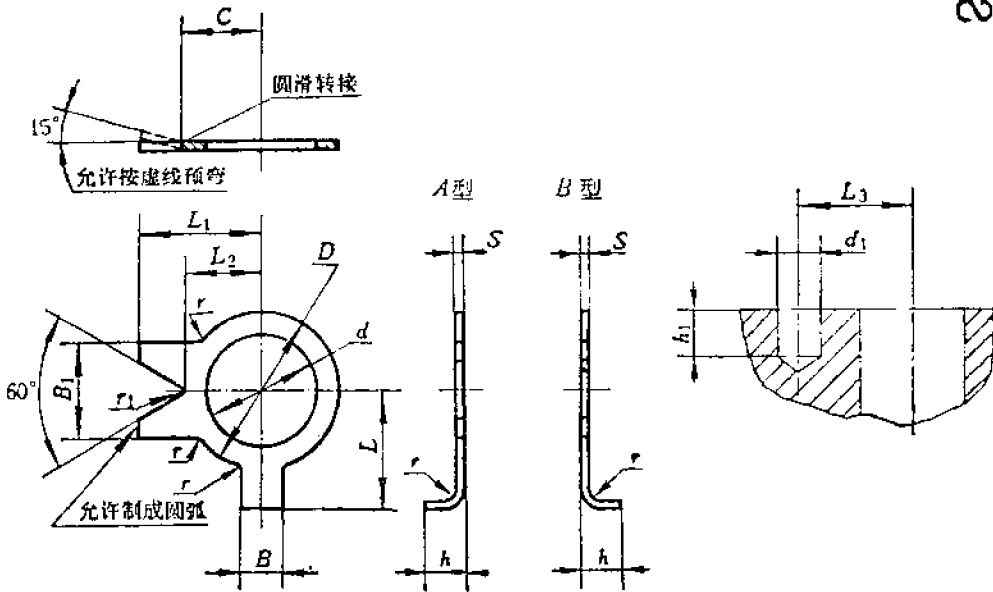


角形垂直外舌止动垫圈



标记示例:

公称直径 8 mm、材料为 A3、经退火、不经表面处理、按 A 型制造的角形垂直外舌止动垫圈:

垫圈 8 GB 1023—76

按 B 型制造时应加标记 B:

垫圈 B 8 GB 1023—76

mm

公称直径 (螺纹直径)	d	D	L	L ₁	L ₂	B	B ₁	h	C	S	r	r ₁	相关结构的尺寸			每1000个钢垫圈的重量 kg≈
													d ₁	h ₁	L ₃	
4	4.1	7	6	±0.30	6.5	3.5	5.6	3	4	0.5	0.5	0.5	3	4	5.8	0.18
5	5.1	8	7	±0.30	8	4	6.8	3	4.5	0.5	0.5	0.5	3	4	6.8	0.24
6	6.1	10	8	±0.36	9	5	7.2	3	5.5	0.8	0.8	0.8	4	5	7.6	0.50
8	8.1	13	9	±0.43	11	6.5	8	4	7	0.8	1	1	4	5	8.6	0.80
10	10.1	15	11	±0.30	13	7.5	9	4	8.5	0.8	1	1	4	5	10.6	1.02
12	12.1	18	14	±0.30	15	9	10.5	5	10	1.2	1.2	1.2	5.5	6	13.6	1.40
14	14.1	20	15	±0.30	16	10	12	5	11	1.2	1.2	1.2	5.5	6	14.6	1.60
16	16.1	23	16	±0.30	18	11.5	13	5	12.5	1.2	1.2	1.2	5.5	6	15.5	2.45
18	18.1	25	17	±0.30	20	12.5	15	5	13.5	1.2	1.2	1.2	5.5	6	16.5	2.76
20	20.1	28	18	±0.30	22	14	16.5	5.7	15	1.2	1.2	1.2	5.5	6	17.5	3.35
22	22.1	31	20	±0.30	24	15.5	17.5	5.7	16.5	1.2	1.5	1.5	6	6.5	19.4	4.85
24	24.1	34	21	±0.30	26	17	19	5.5	18	1.2	1.5	1.5	6.5	6.5	20.4	5.70

技术条件按 GB 98—76 的规定。