

锥形锁紧垫圈

Countersunk external toothed lock washers

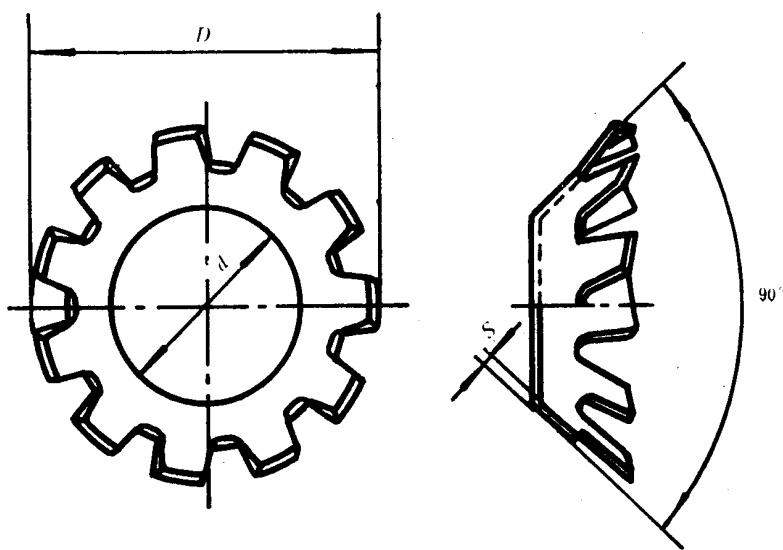
1 引言

本标准规定了规格为 3 ~ 12 mm 的锥形锁紧垫圈。

2 引用标准

GB 94.2-87 《弹性垫圈技术条件 齿形、锯齿锁紧垫圈》。

3 尺寸



GB 956.1—87

mm					
规格 (螺纹大径)	d		D ~	S	齿数 min
	min	max			
3	3.2	3.5	6	0.4	6
4	4.3	4.6	8	0.5	8
5	5.3	5.6	9.8	0.6	
6	6.4	6.76	11.8		0.8
8	8.4	8.76	15.3		
10	10.5	10.93	19	1.0	
12	12.5	12.93	23		

4 技术条件

按GB 94.2—87规定。

5 标记

规格6 mm、材料为65 Mn、表面氧化的锥形锁紧垫圈的标记示例：

垫圈 GB 956.1—87 6

附加说明：

本标准由中华人民共和国机械工业部提出，由机械工业部标准化研究所归口。

本标准由机械工业部标准化研究所负责，天津市垫圈厂、上海挡圈厂、北京标准件八厂及上海市标准件技术研究所参加起草。