

波形弹性垫圈

GB 955—87

Wave spring washers

代替 GB 955—76

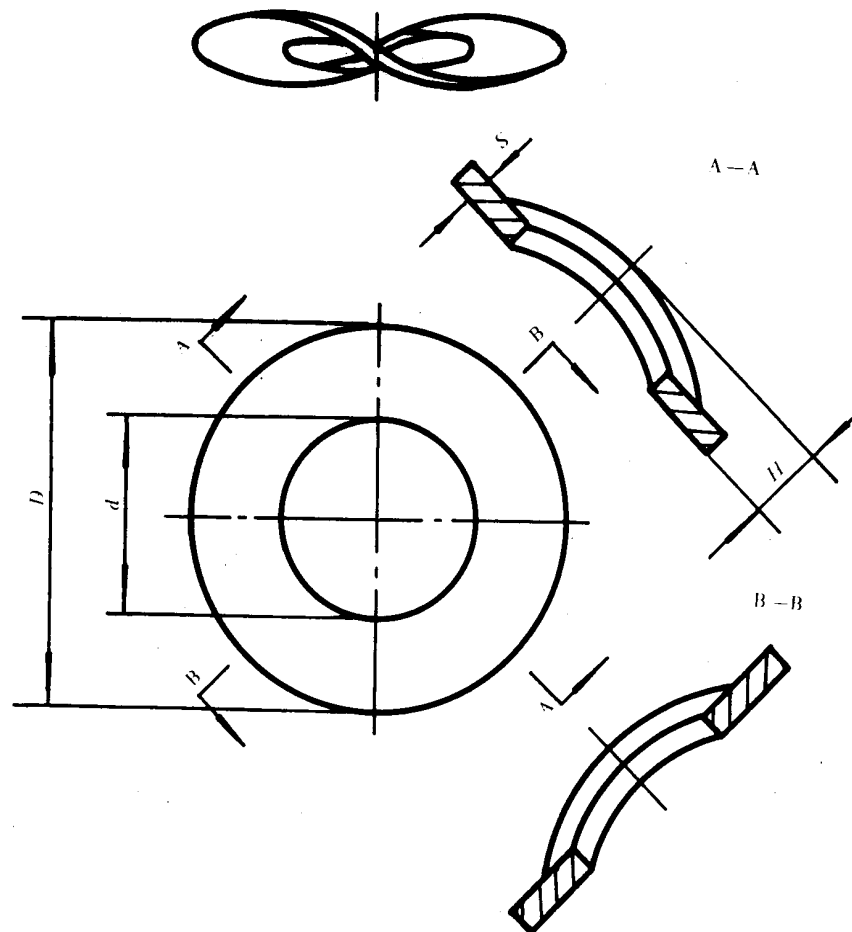
1 引言

本标准规定了规格为 3 ~ 30 mm 的波形弹性垫圈。

2 引用标准

GB 94.3—87《弹性垫圈技术条件 鞍形、波形弹性垫圈》。

3 尺寸



GB 955—87

							mm
规格 (螺纹大径)	$d^*$		$D$		$H$		$S$
	min	max	min	max	min	max	
3	3.2	3.5	7.42	8	0.8	1.6	0.5
4	4.3	4.6	8.42	9	1	2	
5	5.3	5.6	10.30	11	1.1	2.2	
6	6.4	6.76	11.30	12	1.3	2.6	
8	8.4	8.76	14.30	15	1.5	3	0.8
10	10.5	10.93	20.16	21	2.1	4.2	1.0
12	13	13.43	23.16	24	2.5	5	1.2
(14)	15	15.43	27.16	28	3	5.9	1.5
16	17	17.43	29	30	3.2	6.3	
(18)	19	19.52	33	34	3.3	6.5	
20	21	21.52	35	36	3.7	7.4	1.6
(22)	23	23.52	39	40	3.9	7.8	1.8
24	25	25.52	43	44	4.1	8.2	
(27)	28	28.52	49	50	4.7	9.4	2
30	31	31.62	54.8	56	5	10	

注：尽可能不采用括号内的规格。

4 技术条件

按GB 94.3—87规定。

5 标记

规格6 mm、材料为65 Mn、表面氧化的波形弹性垫圈的标记示例：  
垫圈GB 955—87 6

# GB 955-87

---

## 附加说明:

本标准由中华人民共和国机械工业部提出,由机械工业部标准化研究所归口。

本标准由机械工业部标准化研究所负责,天津市垫圈厂、上海挡圈厂、北京标准件八厂及上海市标准件技术研究所参加起草。