

螺钉用十字槽

GB 944.1-85

Cross recesses for screws

代替 GB 944-76

本标准规定了适用于螺钉、自攻螺钉及木螺钉的十字槽，并分为两种型式：

H型十字槽——目前为优选槽形。

Z型十字槽——暂不推荐采用。

本标准对两种型式的十字槽都规定了插入深度测量法。

本标准等效采用国际标准ISO 4757-1983《螺钉用十字槽》。

1 H型十字槽

1.1 型式与尺寸，按图1及表1规定。

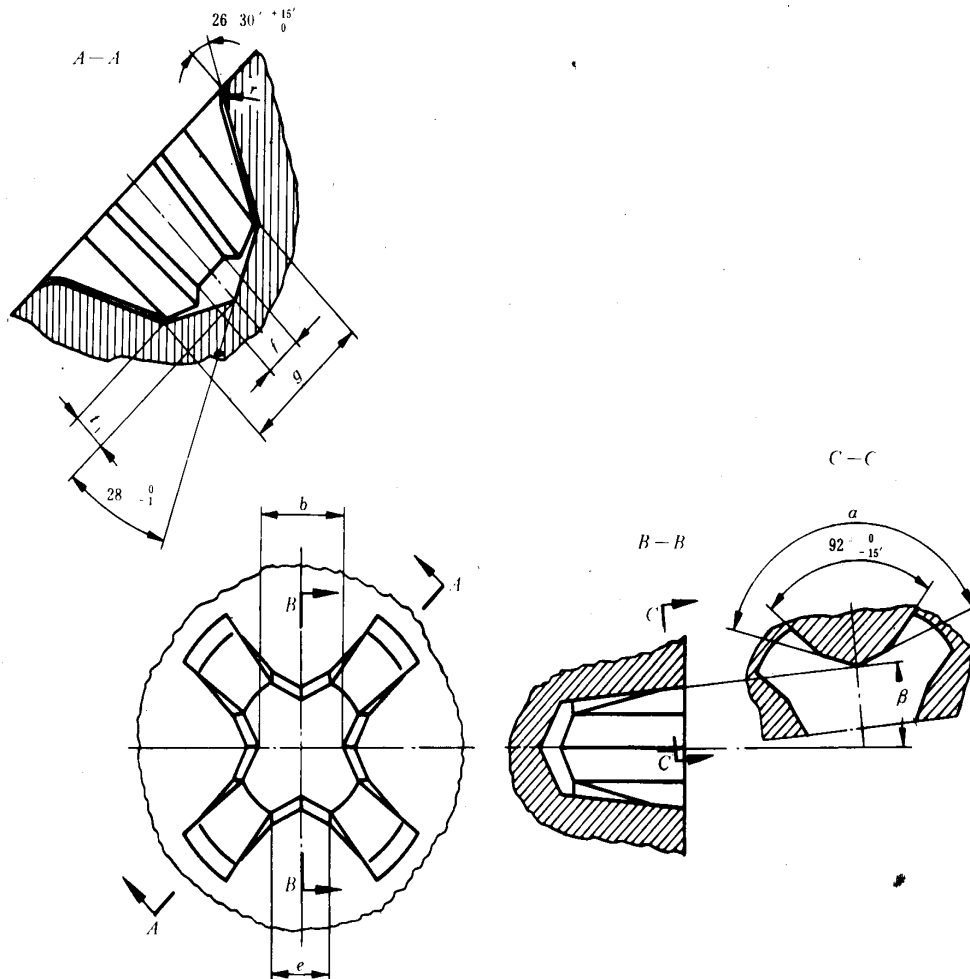


图1 H型十字槽

GB 944.1-85

表1 H型十字槽

槽号	No.	0	1	2	3	4
b	$\begin{matrix} 0 \\ -0.03 \end{matrix}$	0.61	0.97	1.47	2.41	3.48
e		0.26~0.36	0.41~0.46	0.79~0.84	1.98~2.03	2.39~2.44
g	$\begin{matrix} +0.05 \\ 0 \end{matrix}$	0.81	1.27	2.29	3.81	5.08

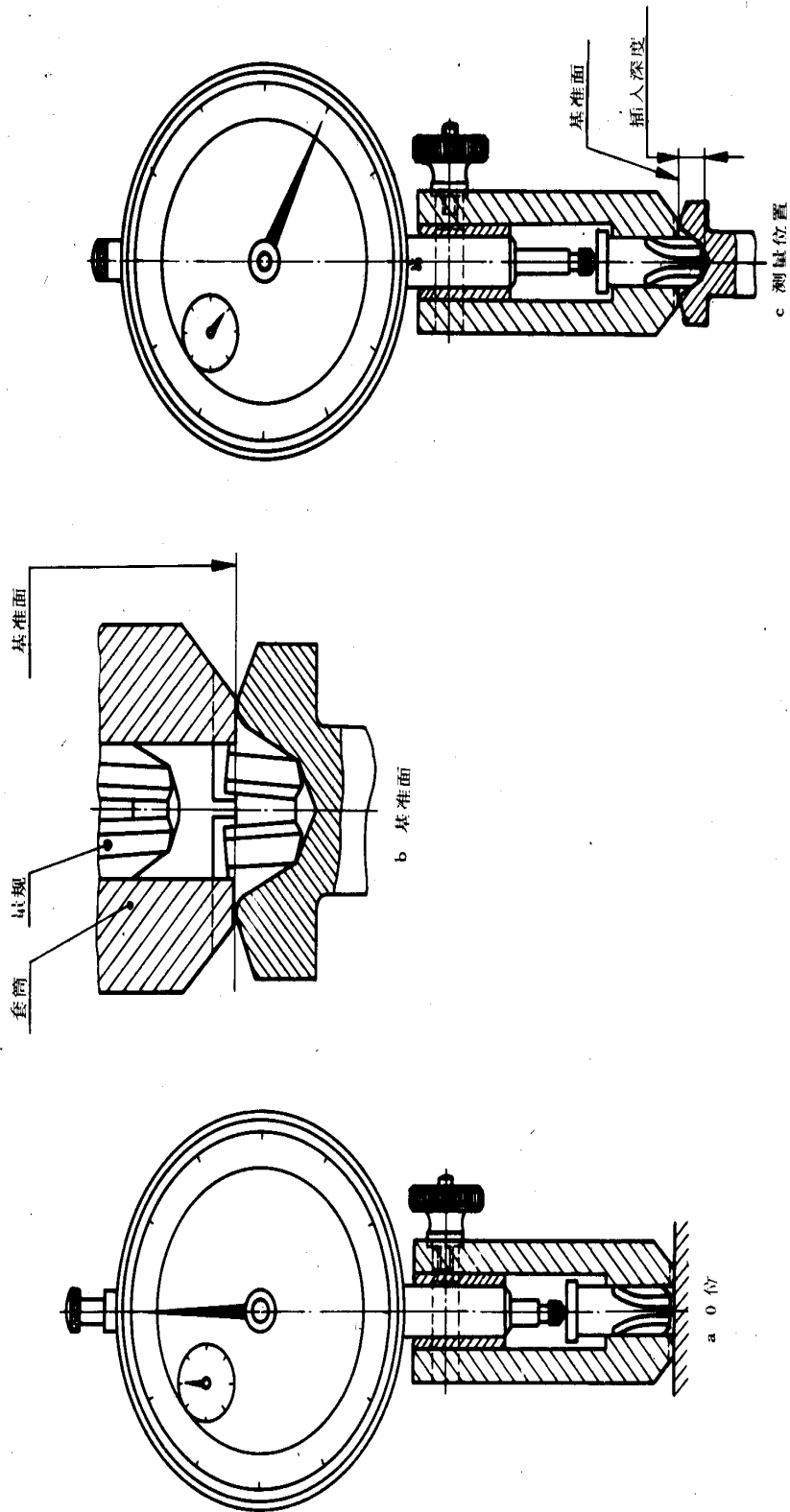


图 2 H型十字槽测深表

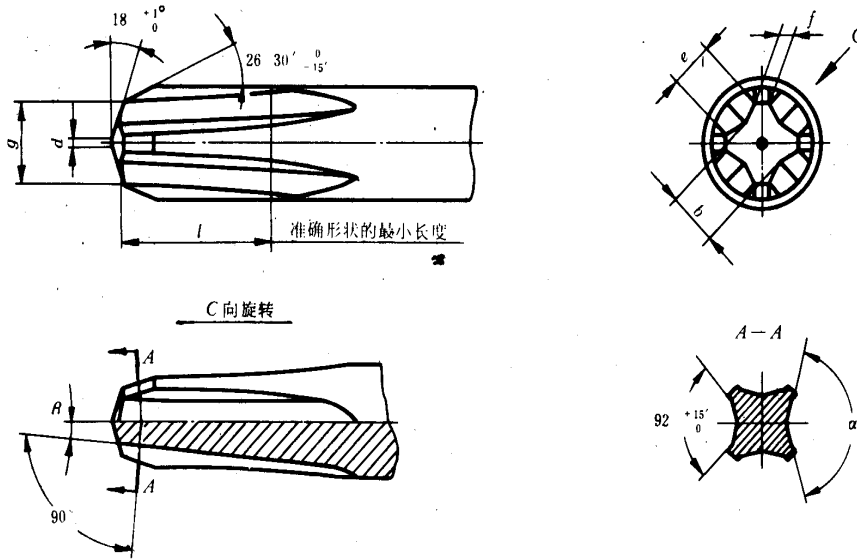


图 3 H型十字槽量规头部

表 2 H型十字槽量规头部尺寸

槽 号 No.		0	1	2	3	4	
<i>b</i>	mm	$\begin{matrix} 0 \\ -0.025 \end{matrix}$	0.64	1.001	1.539	2.497	3.574
<i>g</i>		$\begin{matrix} +0.025 \\ 0 \end{matrix}$	0.813	1.27	2.286	3.81	5.08
<i>d</i>		$\begin{matrix} +0.13 \\ 0 \end{matrix}$	0.25	0.38	0.38	0.38	0.38
<i>e</i>		$\begin{matrix} 0 \\ -0.025 \end{matrix}$	0.315	0.513	1.102	2.098	2.738
<i>f</i>		$\begin{matrix} 0 \\ -0.06 \end{matrix}$	0.31	0.51	0.64	0.79	1.12
<i>l</i>		min	3.17	3.17	4.78	7.14	8.74
<i>α</i>		$\begin{matrix} +15' \\ 0 \end{matrix}$	—	138°	140°	146°	153°
<i>β</i>	$\begin{matrix} 0 \\ -15' \end{matrix}$	7°	7°	5°45'	5°45'	7°	

注：0号槽的α角以 $r = 0.25 \pm 0.025$ mm代替。

2 Z型十字槽

2.1 型式与尺寸, 按图4及表3规定。

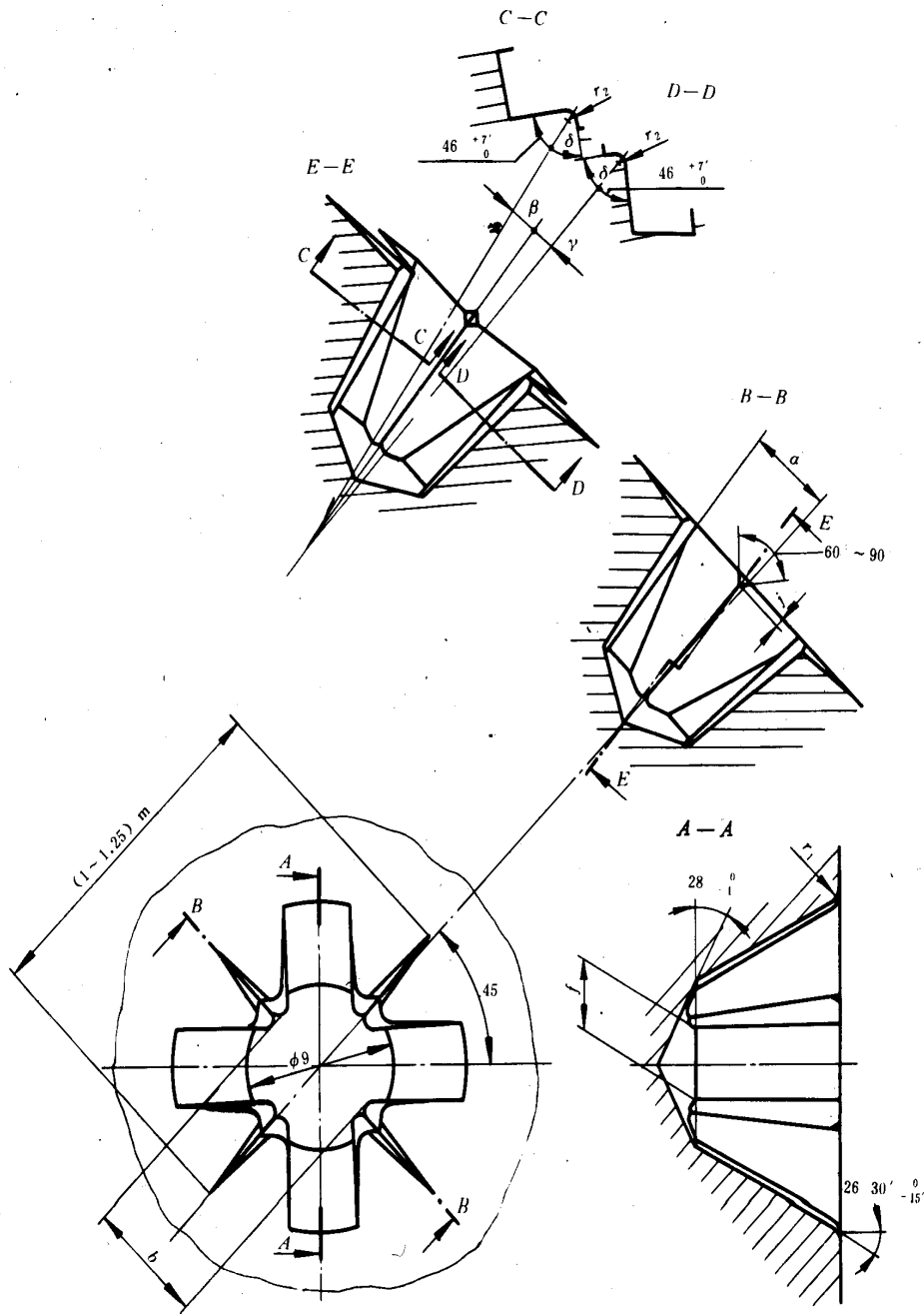


图4 Z型十字槽

表 3 Z型十字槽

槽 号		No.	0	1	2	3	4
b	mm	0 -0.05	0.76	1.27	1.83	2.72	3.96
f		0 -0.025	0.48	0.74	1.03	1.42	2.16
g		0 -0.05	0.86	1.32	2.34	3.86	5.08
r_1		max	0.30	0.30	0.38	0.51	0.64
r_2		max	0.10	0.13	0.15	0.25	0.38
j		max	0.13	0.15	0.15	0.20	0.20
α		+15' 0	7°	7°	5°45'	5°45'	7°
β		0 -15'	7°45'	7°45'	6°20'	6°20'	7°45'
γ		0 -15'	4°23'	4°23'	3°	3°	4°23'
δ		0 -7'	46°	46°	46°	56°15'	56°15'

注：表中给出的尺寸都是理论值，供模具制造用，在制品上不予检查。

2.2 Z型十字槽插入深度的测量和量规尺寸

插入深度在相应产品标准中给出。插入深度自基准面起测量。

Z型十字槽测深表，如图5所示。量规与相应的标准旋具相同。套筒用于量规导向和固定基准面。基准面通过十字槽翼和螺钉头顶面的交点，它相当于沉头螺钉的顶面。

必要时可采用十字槽塞规测量插入深度。测深表或塞规的测量误差不应大于0.13mm。

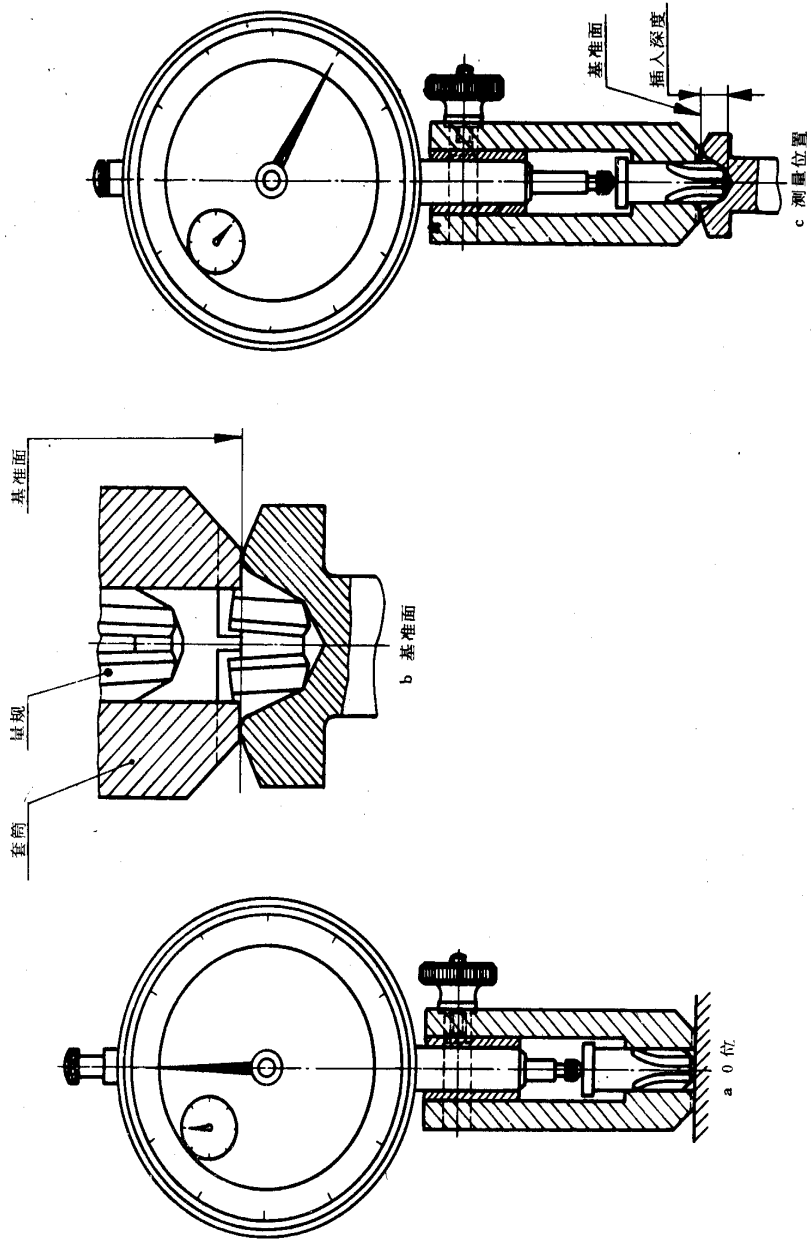


图 5 Z 型十字槽测深表

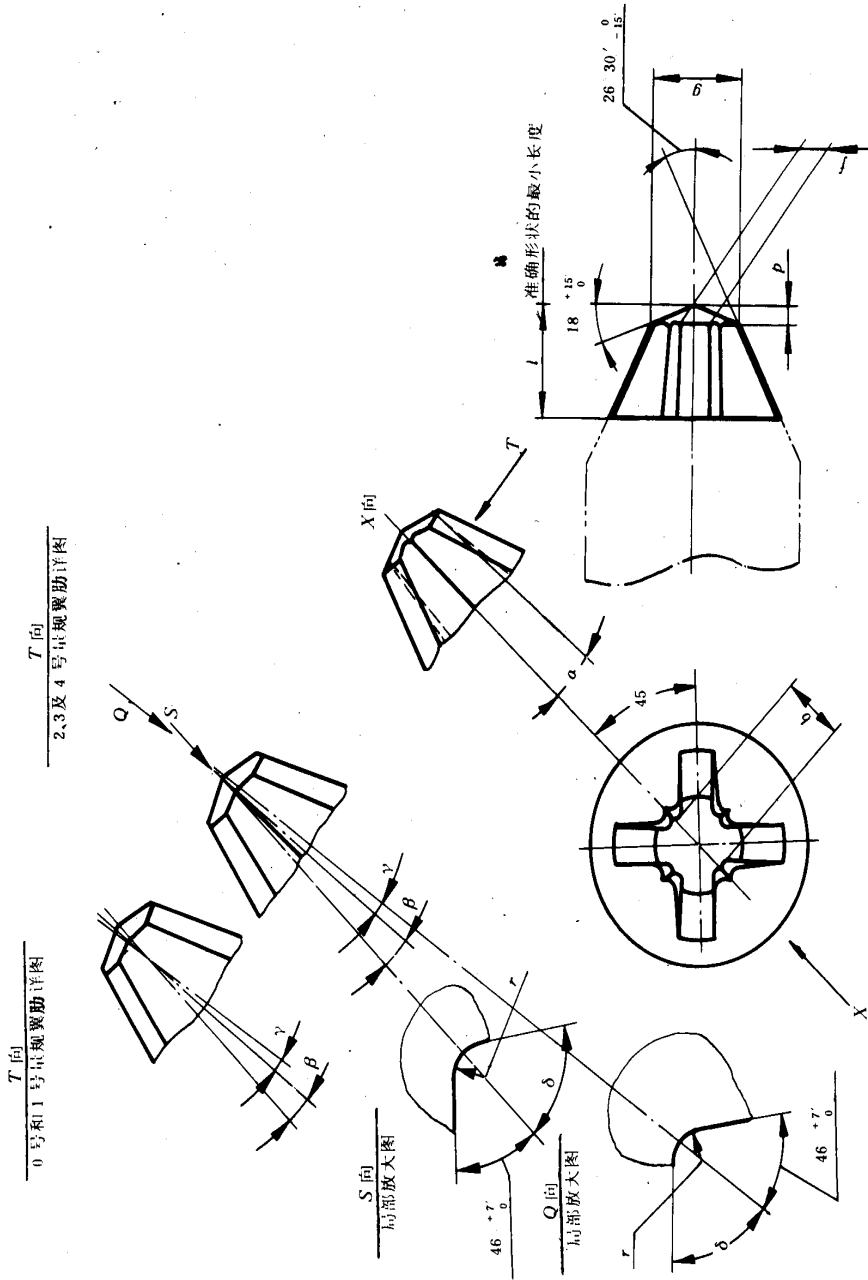


图 6 Z型十字槽量规头部

表4 Z型十字槽量规头部尺寸

mm

槽 号		No.	0	1	2	3	4
<i>b</i>	mm	max	0.711	1.112	1.702	2.591	3.861
		min	0.673	1.074	1.664	2.553	3.823
<i>f</i>		max	0.445	0.698	0.990	1.372	2.083
		min	0.420	0.673	0.965	1.346	2.057
<i>g</i>		max	0.915	1.397	2.438	3.962	5.182
		min	0.890	1.372	2.413	3.937	5.157
<i>l</i>		min	3.17	3.17	4.78	7.14	8.74
<i>p</i>		max	0.077	0.166	0.331	0.585	0.788
		min	0.064	0.153	0.318	0.572	0.775
<i>r</i>		max	0.1	0.13	0.2	0.31	0.51
	min	0.08	0.1	0.15	0.2	0.36	
<i>a</i>	0 -6'	7°	7	5 45'	5 45'	7	
<i>β</i>	+6' 0	7° 45'	7 45'	6 20'	6 20'	7 45'	
<i>γ</i>	+6' 0	4° 23'	4 23'	3	3	4 23'	
<i>δ</i>	+7' 0	46°	46	46	56° 15'	56 15'	

附加说明:

本标准由中华人民共和国机械工业部提出,由机械工业部标准化研究所归口。

本标准由机械工业部标准化研究所负责起草。