

轻型弹簧垫圈

Single coil spring lock washers,
Light type

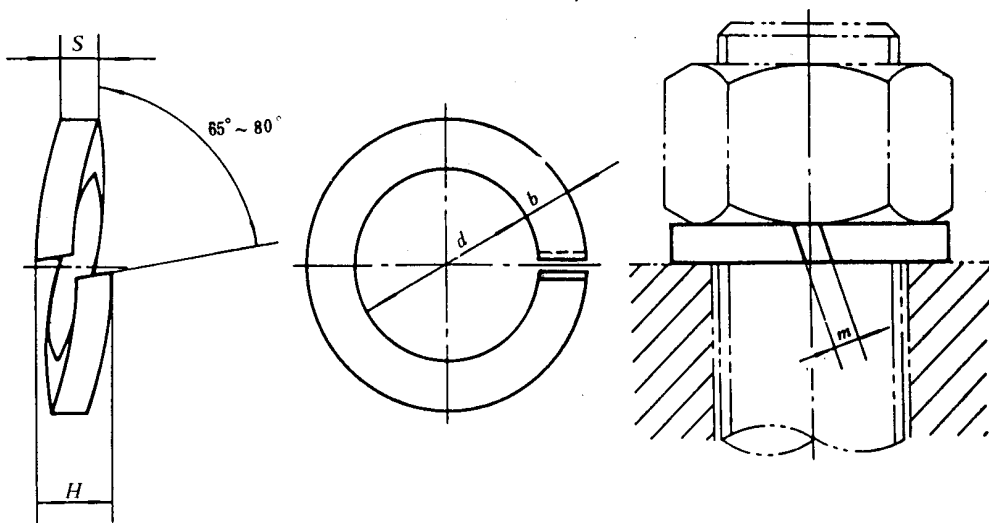
1 引言

本标准规定了规格为 3 ~ 30mm 的轻型弹簧垫圈。

2 引用标准

GB 94.1—87《弹性垫圈技术条件 弹簧垫圈》。

3 尺寸



GB 859—87

规格 (螺纹 大径)	d		S			b			H		m <
	min	max	公称	min	max	公称	min	max	min	max	
3	3.1	3.4	0.6	0.52	0.68	1	0.9	1.1	1.2	1.5	0.3
4	4.1	4.4	0.8	0.70	0.90	1.2	1.1	1.3	1.6	2	0.4
5	5.1	5.4	1.1	1	1.2	1.5	1.4	1.6	2.2	2.75	0.55
6	6.1	6.68	1.3	1.2	1.4	2	1.9	2.1	2.6	3.25	0.65
8	8.1	8.68	1.6	1.5	1.7	2.5	2.35	2.65	3.2	4	0.8
10	10.2	10.9	2	1.9	2.1	3	2.85	3.15	4	5	1
12	12.2	12.9	2.5	2.35	2.65	3.5	3.3	3.7	5	6.25	1.25
(14)	14.2	14.9	3	2.85	3.15	4	3.8	4.2	6	7.5	1.5
16	16.2	16.9	3.2	3	3.4	4.5	4.3	4.7	6.4	8	1.6
(18)	18.2	19.04	3.6	3.4	3.8	5	4.8	5.2	7.2	9	1.8
20	20.2	21.04	4	3.8	4.2	5.5	5.3	5.7	8	10	2
(22)	22.5	23.34	4.5	4.3	4.7	6	5.8	6.2	9	11.25	2.25
24	24.5	25.5	5	4.8	5.2	7	6.7	7.3	10	12.5	2.5
(27)	27.5	28.5	5.5	5.3	5.7	8	7.7	8.3	11	13.75	2.75
30	30.5	31.5	6	5.8	6.2	9	8.7	9.3	12	15	3

注：① 尽可能不采用括号内的规格。

② m 应大于零。

4 技术条件

按GB 94.1—87规定。

5 标记

规格16mm、材料为65Mn、表面氧化的轻型弹簧垫圈的标记示例：

垫圈GB 859—87 16

附加说明:

本标准由中华人民共和国机械工业部提出,由机械工业部标准化研究所归口。

本标准由机械工业部标准化研究所负责,沈阳标准件厂、上海弹簧垫圈厂、宝鸡标准件弹簧厂、大理标准件厂及上海市标准件技术研究所参加起草。