

圆螺母用止动垫圈

Tab washers for round nut

1 主题内容

本标准规定了规格为10~200mm的圆螺母用止动垫圈¹⁾。

注：1) 商品紧固件品种，应优先选用。

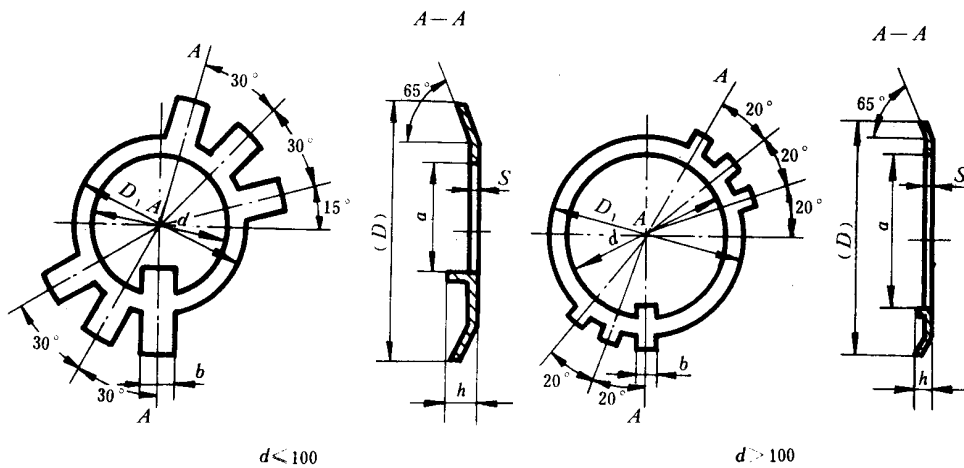
2 引用标准

GB 98 止动垫圈技术条件

GB 1237 紧固件的标记方法

3 尺寸

尺寸见下图及表。



mm

规格 (螺纹大径)	d	D 参考	D_1	S	h	b	a
10	10.5	25	16	1	3	3.8	8
12	12.5	28	19				9
14	14.5	32	20				11
16	16.5	34	22		4	4.8	13
18	18.5	35	24				15

续表

mm

规格 (螺纹大径)	d	D 参考	D_1	S	h	b	a		
20	20.5	38	27	1	4	4.8	17		
22	22.5	42	30				19		
24	24.5	45	34				21		
25 ¹⁾	25.5	45	34				22		
27	27.5	48	37				24		
30	30.5	52	40				27		
33	33.5	56	43	1.5	5	5.7	30		
35 ¹⁾	35.5						32		
36	36.5	60	46				33		
39	39.5	62	49				36		
40 ¹⁾	40.5						37		
42	42.5	66	53				39		
45	45.5	72	59				42		
48	48.5	76	61				45		
50 ¹⁾	50.5						47		
52	52.5	82	67				6	7.7	49
55 ¹⁾	56								52
56	57	90	74						53
60	61	94	79	57					
64	65	100	84	61					
65 ¹⁾	66			62					
68	69	105	88	65					
72	73	110	93	7	9.6	69			
75 ¹⁾	76					71			
76	77	115	98			72			
80	81	120	103			76			
85	86	125	108			81			
90	91	130	112			2	11.6	86	

注：1) 仅用于滚动轴承锁紧装置。

续表

mm

规格 (螺纹大径)	d	D 参考	D_1	S	h	b	a
95	96	135	117	2	7	11.6	91
100	101	140	122				96
105	106	145	127				101
110	111	156	135			13.5	106
115	116	160	140				111
120	121	166	145				116
125	126	170	150				121
130	131	176	155				126
140	141	186	165				136
150	151	206	180				2.5
160	161	216	190	156			
170	171	226	200	166			
180	181	236	210	176			
190	191	246	220	186			
200	201	256	230	196			

4 技术条件

按 GB 98 规定。

5 标记

5.1 标记方法按 GB 1237 规定。

5.2 标记示例:

规格为 16mm、材料为 A 3、经退火、表面氧化的圆螺母用止动垫圈的标记示例:
垫圈 GB 858 16

附加说明:

本标准由全国紧固件标准化技术委员会提出。

本标准由国家机械工业委员会标准化研究所归口。

本标准由国家机械工业委员会标准化研究所负责起草。