

外舌止动垫圈

External tab washers

代替 GB 856—76

1 主题内容

本标准规定了规格为2.5~48mm的外舌止动垫圈。

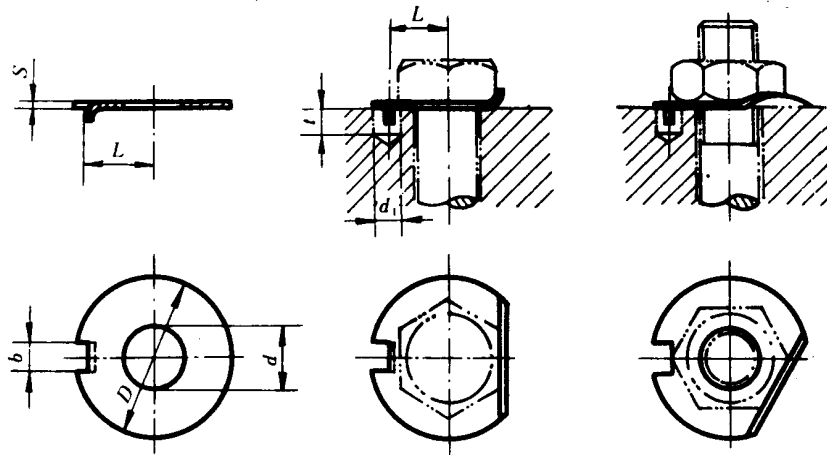
2 引用标准

GB 98 止动垫圈技术条件

GB 1237 紧固件的标记方法

3 尺寸

尺寸见下图及表。



规格 (螺纹大径)	mm											
	d		D		b		L			S	d ₁	t
	max	min	max	min	max	min	公称	min	max			
2.5	2.95	2.7	10	9.64	2	1.75	3.5	3.2	3.8	0.4	2.5	3
3	3.5	3.2	12	11.57	2.5	2.25	4.5	4.2	4.8			
4	4.5	4.2	14	13.57	2.5	2.25	5.5	5.2	5.8			
5	5.6	5.3	17	16.57	3.5	3.2	7	6.64	7.36	0.5	4	4
6	6.76	6.4	19	18.48	3.5	3.2	7.5	7.14	7.86			
8	8.76	8.4	22	21.48	3.5	3.2	8.5	8.14	8.86			

续表

mm

规格 (螺纹大径)	d		D		b		L			S	d ₁	r
	max	min	max	min	max	min	公称	min	max			
10	10.93	10.5	26	25.48	4.5	4.2	10	9.64	10.36	0.5	5	5
12	13.43	13	32	31.38	4.5	4.2	12	11.57	12.43	1		
(14)	15.43	15	32	31.38	4.5	4.2	12	11.57	12.43		7	7
16	17.43	17	40	39.38	5.5	5.2	15	14.57	15.43			
(18)	19.52	19	45	44.38	6	5.7	18	17.57	18.43		9	9
20	21.52	21	45	44.38	6	5.7	18	17.57	18.43			
(22)	23.52	23	50	49.38	7	6.64	20	19.48	20.52		12	12
24	25.52	25	50	49.38	7	6.64	20	19.48	20.52			
(27)	28.52	28	58	57.26	8	7.64	23	22.48	23.52		1.5	14
30	31.62	31	63	62.26	8	7.64	25	24.48	25.52	15		
36	37.62	37	75	74.26	11	10.57	31	30.38	31.62			16
42	43.62	43	88	87.13	11	10.57	36	35.38	36.62	17		
48	50.62	50	100	99.13	13	12.57	40	39.38	40.62		18	18

注：尽可能不采用括号内的规格。

4 技术条件

按 GB 98 规定。

5 标记

5.1 标记方法按 GB 1237 规定。

5.2 标记示例：

规格为 10mm、材料为 A3、经退火、不经表面处理的外舌止动垫圈的标记：
垫圈 GB 856 10

附加说明：

本标准由全国紧固件标准化技术委员会提出。

本标准由国家机械工业委员会标准化研究所归口。

本标准由国家机械工业委员会标准化研究所负责起草。