

双耳止动垫圈

GB 855—88

Tab washers with long tab and wing

代替 GB 855—76

1 主题内容

本标准规定了规格为2.5~48mm的双耳止动垫圈¹⁾。

注：1) 商品紧固件品种，应优先选用。

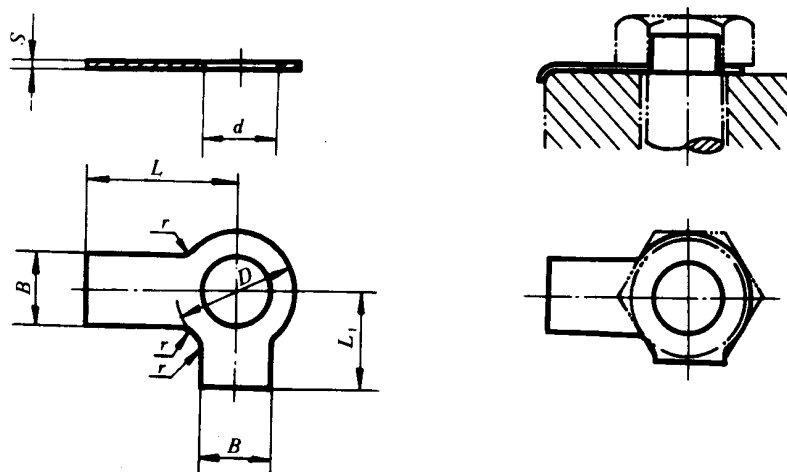
2 引用标准

GB 98 止动垫圈技术条件

GB 1237 紧固件的标记方法

3 尺寸

尺寸见下图及表。



规格 (螺纹大径)	mm												
	d		D		L			L ₁			B	S	r
	max	min	max	min	公称	min	max	公称	min	max			
2.5	2.95	2.7	5	4.7	10	9.71	10.29	4	3.76	4.24	3	0.4	1
3	3.5	3.2	5	4.7	12	11.65	12.35	5	4.76	5.24	4		
4	4.5	4.2	8	7.64	14	13.65	14.35	7	6.71	7.29	5		
5	5.6	5.3	9	8.64	16	15.65	16.35	8	7.71	8.29	6		

续表

mm

规格 (螺纹大径)	d		D		L			L ₁			B	S	r
	max	min	max	min	公称	min	max	公称	min	max			
6	6.76	6.4	11	10.57	18	17.65	18.35	9	8.71	9.29	7	0.5	1
8	8.76	8.4	14	12.57	20	19.58	20.42	11	10.65	11.35	8		
10	10.93	10.5	17	15.57	22	21.58	22.42	13	12.65	13.35	10		
12	13.43	13	22	21.48	28	27.58	28.42	16	15.65	16.35	12	2	
(14)	15.43	15	22	21.48	28	27.58	28.42	16	15.65	16.35			
16	17.43	17	27	26.48	32	31.5	32.5	20	19.58	20.42	15	18	3
(18)	19.52	19	32	31.38	36	35.5	36.5	22	21.58	22.42			
20	21.52	21	32	31.38	36	35.5	36.5	22	21.58	22.42	20	1	
(22)	23.52	23	36	35.38	42	41.5	42.5	25	24.58	25.42			
24	25.52	25	36	35.38	42	41.5	42.5	25	24.58	25.42	24	3	
(27)	28.52	28	41	40.38	48	47.5	48.5	30	29.58	30.42			
30	31.62	31	46	45.38	52	51.4	52.6	32	31.50	32.50	26	1.5	4
36	37.62	37	55	54.26	62	61.4	62.6	38	37.50	38.50	30		
42	43.62	43	65	64.26	70	69.4	70.6	44	43.50	44.50	35	40	
48	50.62	50	75	74.26	80	79.4	80.6	50	49.50	50.50			

注：尽可能不采用括号内的规格。

4 技术条件

按 GB 98 规定。

5 标记

5.1 标记方法按 GB 1237 规定。

5.2 标记示例：

规格为 10mm、材料为 A3、经退火、不经表面处理的双耳止动垫圈的标记：

垫圈 GB 855 10

附加说明：

本标准由全国紧固件标准化技术委员会提出。

本标准由国家机械工业委员会标准化研究所归口。

本标准由国家机械工业委员会标准化研究所负责起草。