

单耳止动垫圈

Tab washers with long tab

1 主题内容

本标准规定了规格为2.5~48mm的单耳止动垫圈<sup>1)</sup>。

注：1) 商品紧固件品种，应优先选用。

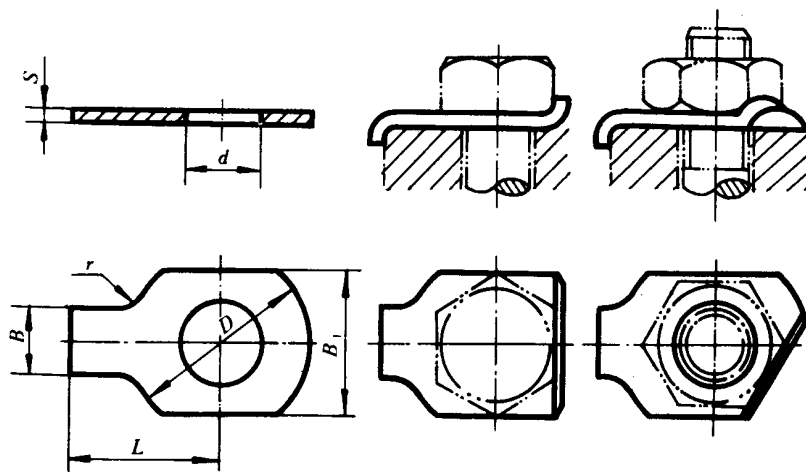
2 引用标准

GB 98 止动垫圈技术条件

GB 1237 紧固件的标记方法

3 尺寸

尺寸见下图及表。



规格 (螺纹大径)	d		D		L			S	B	B <sub>1</sub>	r
	max	min	max	min	公称	min	max				
2.5	2.95	2.7	8	7.64	10	9.17	10.29	0.4	3	6	2.5
3	3.5	3.2	10	9.64	12	11.65	12.35		4	7	
4	4.5	4.2	14	13.57	14	13.65	14.35		5	9	
5	5.6	5.3	17	16.57	16	15.65	16.35	0.5	6	11	

续表

mm

规格 (螺纹大径)	d		D		L			S	B	B <sub>1</sub>	r
	max	min	max	min	公称	min	max				
6	6.76	6.4	19	18.48	18	17.65	18.35	0.5	7	12	4
8	8.76	8.4	22	21.48	20	19.58	20.42		8	16	
10	10.93	10.5	26	25.48	22	21.58	22.42		10	19	6
12	13.43	13	32	31.38	28	27.58	28.42	1	12	21	10
(14)	15.43	15	32	31.38	28	27.58	28.42			25	
16	17.43	17	40	39.38	32	31.50	32.50		15	32	
(18)	19.52	19	45	44.38	36	35.50	36.50		18	38	
20	21.52	21	45	49.38	36	36.50	36.50			39	
(22)	23.52	23	50	49.38	42	41.50	42.50		20	42	
24	25.52	25	50	49.38	42	41.50	42.50			42	
(27)	28.52	28	58	57.26	48	47.50	48.50		1.5	24	
30	31.62	31	63	62.26	52	51.40	52.60	26		55	
36	37.62	37	75	74.26	62	61.40	62.60	30		65	
42	43.62	43	88	87.13	70	69.40	70.60	35		78	
48	50.62	50	100	99.13	80	79.40	80.60	40		90	

注：尽可能不采用括号内的规格。

#### 4 技术条件

按 GB 98 规定。

#### 5 标记

##### 5.1 标记方法按 GB 1237 规定。

##### 5.2 标记示例：

规格为 10mm、材料为 A3、经退火、不经表面处理的单耳止动垫圈的标记：  
垫圈 GB 854 10

#### 附加说明：

本标准由全国紧固件标准化技术委员会提出。

本标准由国家机械工业委员会标准化研究所归口。

本标准由国家机械工业委员会标准化研究所负责起草。