

十字槽沉头自攻螺钉

Cross recessed countersunk head tapping screws

代替 GB 846—76

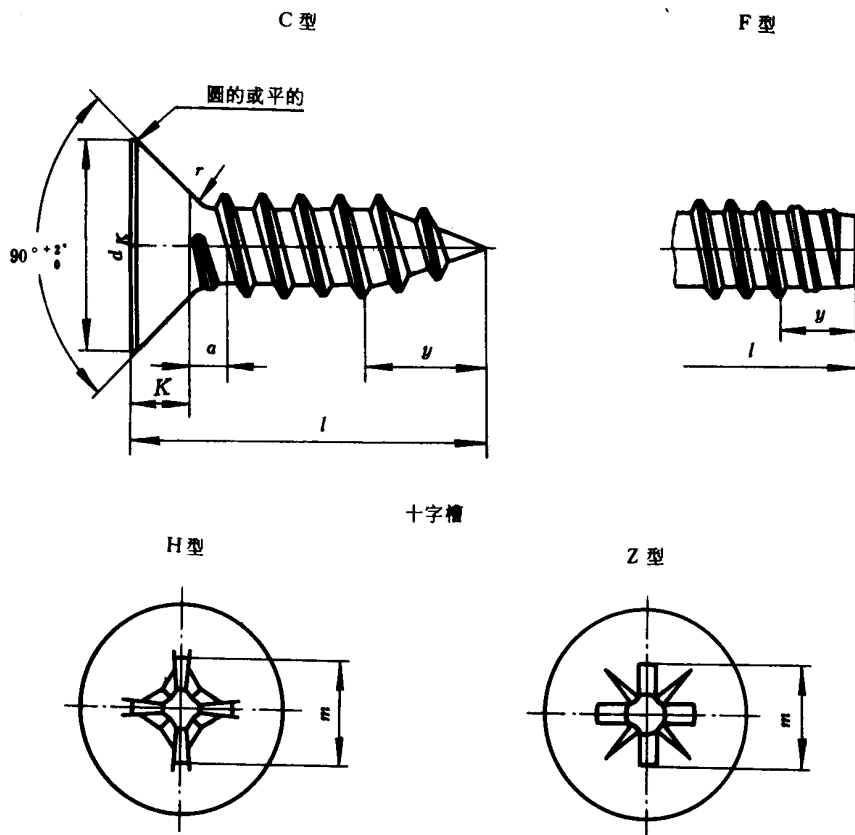
1 引言

本标准规定了螺纹规格为 ST 2.2~ST 9.5 的十字槽沉头自攻螺钉。
本标准等效采用国际标准 ISO 7050—1983 《十字槽沉头自攻螺钉》。

2 引用标准

- GB 5280—85 《自攻螺钉用螺纹》；
- GB 3098.5—85 《紧固件机械性能 自攻螺钉》；
- GB 3103.1—82 《紧固件公差 螺栓、螺钉和螺母》；
- GB 944.1—85 《螺钉用十字槽》；
- GB 5279—85 《沉头螺钉 头部形状和测量》；
- GB 5267—85 《螺纹紧固件电镀层》；
- GB 90—85 《紧固件验收检查、标志与包装》。

3 尺寸



螺纹规格		ST 2.2	ST 2.9	ST 3.5	ST 4.2	ST 4.8	ST 5.5	ST 6.3	ST 8	ST 9.5
P		0.8	1.1	1.3	1.4	1.6	1.8	1.8	2.1	2.1
	max	0.8	1.1	1.3	1.4	1.6	1.8	1.8	2.1	2.1
a		4.4	6.3	8.2	9.4	10.4	11.5	12.6	17.3	20
	max	4.4	6.3	8.2	9.4	10.4	11.5	12.6	17.3	20
d _k		3.8	5.5	7.3	8.4	9.3	10.3	11.3	15.8	18.3
	max	3.8	5.5	7.3	8.4	9.3	10.3	11.3	15.8	18.3
K		3.5	5.2	6.9	8	8.9	9.9	10.9	15.4	17.8
	min	3.5	5.2	6.9	8	8.9	9.9	10.9	15.4	17.8
r		1.1	1.7	2.35	2.6	2.8	3	3.15	4.65	5.25
	max	1.1	1.7	2.35	2.6	2.8	3	3.15	4.65	5.25
槽号		0	1	2		3		4		
	No.	0	1	2		3		4		
H 型 插入深度	m 参考	1.9	3.2	4.4	4.6	5.2	6.6	6.8	8.9	10
	min	0.9	1.7	1.9	2.1	2.7	2.8	3	4	5.1
Z 型 插入深度	max	1.2	2.1	2.4	2.6	3.2	3.3	3.5	4.6	5.7
	m 参考	2	3.2	4.3	4.6	5.1	6.5	6.8	9	10
y (参考)		0.95	1.6	1.75	2.05	2.6	2.75	3	4.15	5.2
	max	1.2	2	2.2	2.5	3.05	3.2	3.45	4.6	5.65
十字槽	C 型	2	2.6	3.2	3.7	4.3	5	6	7.5	8
	F 型	1.6	2.1	2.5	2.8	3.2	3.6	3.6	4.2	4.2

mm

续表

mm

螺纹规格		l												
		C 型		F 型		ST 2.2	ST 2.9	ST 3.5	ST 4.2	ST 4.8	ST 5.5	ST 6.3	ST 8	ST 9.5
		min	max	min	max									
4.5		3.7	5.3	3.7	4.5		—	—	—	—	—	—	—	—
6.5		5.7	7.3	5.7	6.5		—	—	—	—	—	—	—	—
9.5		8.7	10.3	8.7	9.5									
13		12.2	13.8	12.2	13									
16		15.2	16.8	15.2	16									
19		18.2	19.8	18.2	19			商品						
22		21.2	22.8	20.7	22				规格					
25		24.2	25.8	23.7	25									
32		30.7	33.3	30.7	32						范围			
38		36.7	39.3	36.7	38									
45		43.7	46.3	43.5	45									
50		48.7	51.3	48.5	50									

- 注: ① P = 螺距。
 ② d_k 的理论值, 按 GB 5279—85 规定。
 ③ 表中带“—”标记的规格, 不予制造。

4 技术条件

螺 纹		GB 5280—85
机械性能		GB 3098.5—85
公 差	产品等级	A
	标 准	GB 3103.1—82
十字槽		GB 944.1—85
沉头的测量		GB 5279—85
表面处理		镀锌钝化GB 5267—85
验收及包装		GB 90—85

5 标记

螺纹规格ST 3.5、公称长度 $l=16\text{mm}$ 、H型槽、镀锌钝化的C型十字槽沉头自攻螺钉的标记示例：
自攻螺钉GB 846—85—ST 3.5×16—C—H

附加说明：

本标准由中华人民共和国机械工业部提出，由机械工业部标准化研究所归口。

本标准由机械工业部标准化研究所负责起草。