

# 方头短圆柱锥端紧定螺钉

GB 86—88

Square set screws with short dog point and cone end

代替 GB 86—76

## 1 主题内容

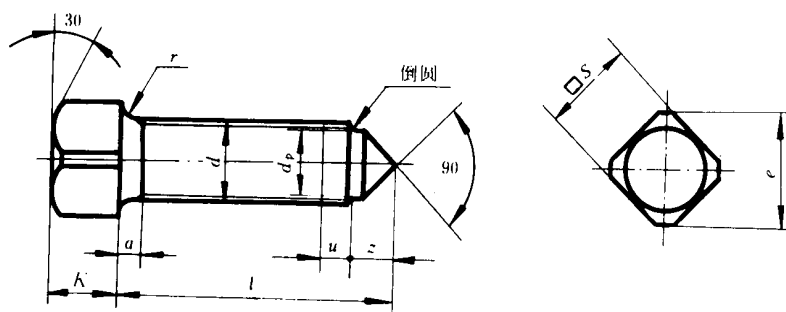
本标准规定了螺纹规格为M5~M20的方头短圆柱锥端紧定螺钉。

## 2 引用标准

- GB 196 普通螺纹 基本尺寸
- GB 197 普通螺纹 公差与配合
- GB 3098.3 紧固件机械性能 紧定螺钉
- GB 3098.6 紧固件机械性能 不锈钢螺栓、螺钉、螺帽和螺母
- GB 3103.1 紧固件公差 螺栓、螺钉和螺母
- GB 5267 螺纹紧固件电镀层
- GB 1237 紧固件的标记方法
- GB 90 紧固件验收检查、标志与包装

## 3 尺寸

尺寸如下图及表 1 所示。



$a < 4P$ ,  $u$  (不完整螺纹的长度)  $< 2P$ ;  $P$  ——螺距。

表 1

mm

螺 纹 规 格 $d$			M5	M6	M8	M10	M12	M16	M20
$d_f$	max		3.5	4	5.5	7.0	8.5	12	15
	min		3.2	3.7	5.2	6.64	8.14	11.57	14.57
$e$	min		6	7.3	9.7	12.2	14.7	20.9	27.1
$K$	公称		5	6	7	8	10	14	18
	min		4.85	5.85	6.82	7.82	9.82	13.785	17.785
	max		5.15	6.15	7.18	8.18	10.18	14.215	18.215
$r$	min		0.2	0.25	0.4	0.4	0.6	0.6	0.8
$z$	max		3.8	4.3	5.3	6.3	7.36	9.36	11.43
	min		3.5	4	5	6	7	9	11
$S$	公称		5	6	8	10	12	17	22
	min		4.82	5.82	7.78	9.78	11.73	16.73	21.67
	max		5	6	8	10	12	17	22
$l$									
公称	min	max							
12	11.65	12.35							
(14)	13.65	14.35							
16	15.65	16.35		通					
20	19.58	20.42							
25	24.58	25.42			用				
30	29.58	30.42							
35	34.50	35.50				规			
40	39.50	40.50							
45	44.50	45.50					格		
50	49.50	50.50							
(55)	54.05	55.95						范	
60	59.05	60.95							
70	69.05	70.95							围
80	79.05	80.95							
90	88.90	91.10							
100	98.90	101.10							

注：尽可能不采用括号内的规格。

## 4 技术条件

技术条件如表 2 所示。

表 2

材 料		钢	不 锈 钢
螺 纹	公 差	45H 级为5g 6g; 33H 级为6g	6g
	标 准	GB 196、GB 197	
机械性能	等 级	33H、45H	A1-50、C4-50
	标 准	GB 3098.3	GB 3098.6
公 差	产品等级	除第 3 章规定外, 其余按 A 级	
	标 准	GB 3103.1	
表 面 处 理		① 氧化 ② 镀锌钝化 GB 5267	不经处理
验 收 及 包 装		GB 90	

## 5 标记

5.1 标记方法按 GB 1237 规定。

5.2 标记示例:

螺纹规格  $d = M 10$ 、公称长度  $l = 30\text{mm}$ 、性能等级为 33H、表面氧化的方头短圆柱锥端紧定螺钉的标记:

螺钉 GB 86 M10×30

## 附加说明:

本标准由全国紧固件标准化技术委员会提出。

本标准由国家机械工业委员会标准化研究所归口。

本标准由国家机械工业委员会标准化研究所负责起草。