

开槽长圆柱端紧定螺钉

GB 75—85

Slotted set screws with long dog point

代替 GB 75—76

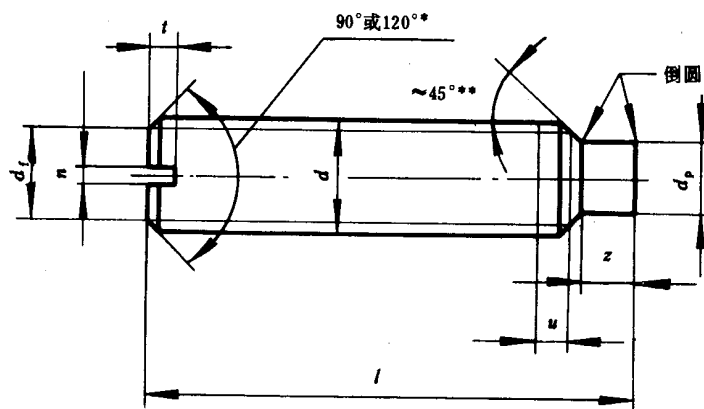
1 引言

本标准规定了螺纹规格为M1.6~M12的开槽长圆柱端紧定螺钉。
本标准等效采用国际标准ISO 7435—1983《开槽长圆柱端紧定螺钉》。

2 引用标准

- GB 196—81《普通螺纹 基本尺寸》；
- GB 197—81《普通螺纹 公差与配合》；
- GB 3098.3—82《紧固件机械性能 紧定螺钉》；
- GB 3098.6—85《紧固件机械性能 不锈钢螺栓、螺钉、螺柱和螺母》；
- GB 3103.1—82《紧固件公差 螺栓、螺钉和螺母》；
- GB 5267—85《螺纹紧固件 电镀层》；
- GB 90—85《紧固件验收检查、标志与包装》。

3 尺寸



注：① * 公称长度在表中虚线以上的短螺钉应制成120°。

② ** 45°仅适用于螺纹小径以内的末端部分。

③ u (不完整螺纹的长度) $< 2p$ 。

GB 75—85

mm											
螺 纹 规 格 d	M1.6	M 2	M2.5	M 3	M 4	M 5	M 6	M 8	M10	M12	
p	0.35	0.4	0.45	0.5	0.7	0.8	1	1.25	1.5	1.75	
d_r	≈ 螺纹小径										
d_p	min	0.55	0.75	1.25	1.75	2.25	3.2	3.7	5.2	6.64	8.14
	max	0.8	1	1.5	2	2.5	3.5	4	5.5	7	8.5
n	公称	0.25	0.25	0.4	0.4	0.6	0.8	1	1.2	1.6	2
	min	0.31	0.31	0.46	0.46	0.66	0.86	1.06	1.26	1.66	2.02
	max	0.45	0.45	0.6	0.6	0.8	1	1.2	1.51	1.91	2.31
r	min	0.56	0.64	0.72	0.8	1.12	1.28	1.6	2	2.4	2.8
	max	0.74	0.84	0.95	1.05	1.42	1.63	2	2.5	3	3.6
z	min	0.8	1	1.25	1.5	2	2.5	3	4	5	6
	max	1.05	1.25	1.5	1.75	2.25	2.75	3.25	4.3	5.3	6.3
l											
公 称	min	max									
2	1.8	2.2									
2.5	2.3	2.7									
3	2.8	3.2									
4	3.7	4.3									
5	4.7	5.3									
6	5.7	6.3			商品						
8	7.7	8.3									
10	9.7	10.3									
12	11.6	12.4				规格					
(14)	13.6	14.4									
16	15.6	16.4									
20	19.6	20.4						范围			
25	24.6	25.4									
30	29.6	30.4									
35	34.5	35.5									
40	39.5	40.5									
45	44.5	45.5									
50	49.5	50.5									
55	54.4	55.6									
60	59.4	60.6									

注：① 尽可能不采用括号内的规格。

② p ——螺距。

GB 75—85

4 技术条件

材 料		钢	不 锈 钢
螺 纹	公 差	6 g	
	标 准	GB 196—81、GB 197—81	
机 械 性 能	等 级	14H、22H	A1 - 50
	标 准	GB 3098.3—82	GB 3098.6—85
公 差	产 品 等 级	A	
	标 准	GB 3103.1—82	
表 面 处 理		① 氧化 ② 镀锌钝化 GB 5267—85	不经处理
验 收 及 包 装		GB 90—85	

5 标记

螺纹规格 $d = M 5$ 、公称长度 $l = 12\text{mm}$ 、性能等级为 14H 级、表面氧化的开槽长圆柱端紧定螺钉的标记示例：

螺钉 GB 75—85—M 5 × 12

附加说明：

本标准由中华人民共和国机械工业部提出，由机械工业部标准化研究所归口。

本标准由机械工业部标准化研究所负责起草。