

# 开槽圆柱头螺钉

GB 65—85

Slotted cheese head screws

代替 GB 65—76

## 1 引言

本标准规定了螺纹规格为M 4 ~ M10的开槽圆柱头螺钉。

本标准等效采用国际标准ISO 1207—1983《开槽圆柱头螺钉》。

## 2 引用标准

GB 196—81《普通螺纹 基本尺寸》；

GB 197—81《普通螺纹 公差与配合》；

GB 3098.1—82《紧固件机械性能 螺栓、螺钉和螺柱》；

GB 3098.6—85《紧固件机械性能 不锈钢螺栓、螺钉、螺柱和螺母》；

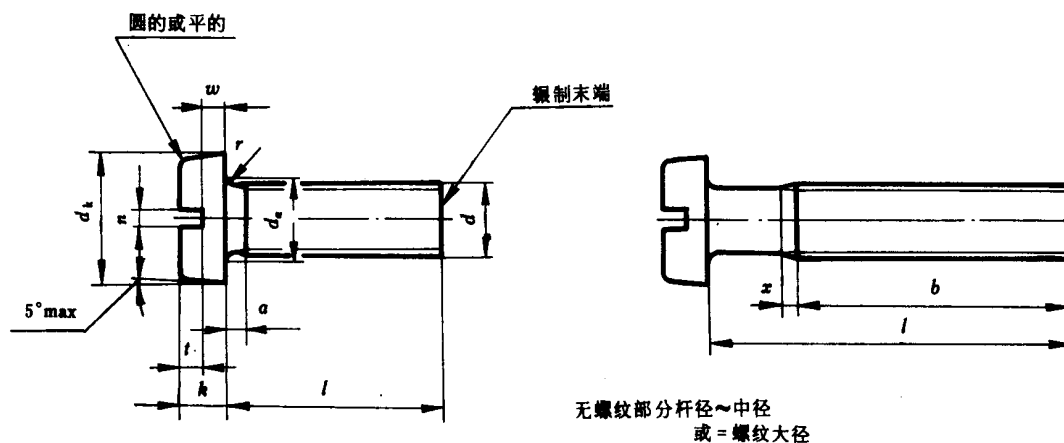
GB 3103.1—82《紧固件公差 螺栓、螺钉和螺母》；

GB 5267—85《螺纹紧固件 电镀层》；

GB 5779.1—86《紧固件表面缺陷 螺栓、螺钉和螺柱 一般要求》；

GB 90—85《紧固件验收检查、标志与包装》。

## 3 尺寸



GB 65—85

			mm				
螺纹规格 $d$			M 4	M 5	M 6	M 8	M 10
$p$			0.7	0.8	1	1.25	1.5
$a$ max			1.4	1.6	2	2.5	3
$b$ min			38	38	38	38	38
$d_k$	max		7	8.5	10	13	16
	min		6.78	8.28	9.78	12.73	15.73
$d_s$ max			4.7	5.7	6.8	9.2	11.2
$k$	max		2.6	3.3	3.9	5	6
	min		2.45	3.1	3.6	4.7	5.7
$n$	公称		1.2	1.2	1.6	2	2.5
	min		1.26	1.26	1.66	2.06	2.56
	max		1.51	1.51	1.91	2.31	2.81
$r$ min			0.2	0.2	0.25	0.4	0.4
$t$ min			1.1	1.3	1.6	2	2.4
$w$ min			1.1	1.3	1.6	2	2.4
$x$ max			1.75	2	2.5	3.2	3.8
$l$							
公称	min	max					
5	4.7	5.3					
6	5.7	6.3					
8	7.7	8.3					
10	9.7	10.3	商				
12	11.6	12.4					
(14)	13.6	14.4		品			
16	15.6	16.4					
20	19.6	20.4			规		
25	24.6	25.4					
30	29.6	30.4				格	
35	34.5	35.5					
40	39.5	40.5					范
45	44.5	45.5					
50	49.5	50.5					围
(55)	54.4	55.6					
60	59.4	60.6					
(65)	64.4	65.6					
70	69.4	70.6					
(75)	74	76					
80	79	81					

- 注：① 尽可能不采用括号内的规格。  
 ②  $p$ ——螺距。  
 ③ 公称长度在虚线以上的螺钉，制出全螺纹 ( $b = l - a$ )。

## 4 技术条件

材 料		钢	不 锈 钢
螺 纹	公 差	6 g	
	标 准	GB 196—81、GB 197—81	
机械性能	等 级	4.8、5.8	A 2 - 70 A 2 - 50
	标 准	GB 3098.1—82	GB 3098.6—85
公 差	产品等级	A	
	标 准	GB 3103.1—82	
表 面 处 理		① 不经处理 ② 镀锌钝化 GB 5267—85	不经处理
表 面 缺 陷		GB 5779.1—86	
验 收 及 包 装		GB 90—85	

注：4.8和5.8级允许的最大硬度为HV 255。

## 5 标记

螺纹规格 $d = M 5$ 、公称长度 $l = 20\text{mm}$ 、性能等级为4.8级、不经表面处理的开槽圆柱头螺钉的标记示例：

螺钉 GB 65—85 - M 5 × 20

## 附加说明：

本标准由中华人民共和国机械工业部提出，由机械工业部标准化研究所归口。

本标准由机械工业部标准化研究所负责起草。