

六角厚螺母

Hexagon thick nuts

1 主题内容

本标准规定了螺纹规格为 M16~M27 的六角厚螺母。

2 引用标准

- GB 196 普通螺纹 基本尺寸
- GB 197 普通螺纹 公差与配合
- GB 3098.2 紧固件机械性能 螺母
- GB 3103.1 紧固件公差 螺栓、螺钉和螺母
- GB 5779.2 紧固件表面缺陷—螺母—一般要求
- GB 1237 紧固件的标记方法
- GB 90 紧固件验收检查、标志与包装

3 尺寸

尺寸如下图及表 1 所示。

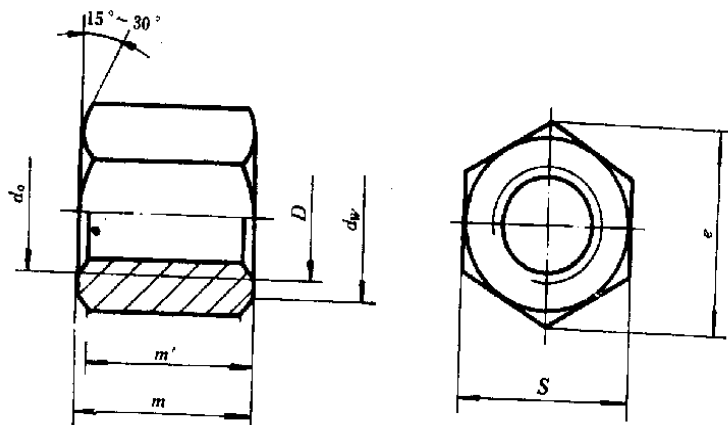


表 1

mm

螺纹规格 D	M16	(M18)	M20	(M22)	M24	(M27)	M30	M36	M42	M48
d_o	max	17.3	19.5	21.6	23.7	25.9	29.1	32.4	38.9	45.4
	min	16	18	20	22	24	27	30	36	42
d_w	min	22.5	24.8	27.7	31.4	33.2	38	42.7	51.1	60.6
e	min	26.17	29.56	32.95	37.29	39.55	45.2	50.85	60.79	72.09

续表 1

mm

螺 纹 规 格 D		M16	(M18)	M20	(M22)	M24	(M27)	M30	M36	M42	M48
m	max	25	28	32	35	38	42	48	55	65	75
	min	24.16	27.16	30.4	33.4	36.4	40.4	46.4	53.1	63.1	73.1
m'	min	19.33	21.73	24.32	26.72	29.12	32.32	37.12	42.48	50.48	58.48
S	max	24	27	30	34	36	41	46	55	65	75
	min	23.16	26.16	29.16	33	35	40	45	53.8	63.8	73.1

注：尽可能不采用括号内的规格。

4 技术条件

技术条件如表 2 所示。

表 2

材	料	钢
螺 纹	公 差	6H
	标 准	GB 196、GB 197
机 械 性 能	等 级	5、8、10
	标 准	GB 3098.2
公 差	产 品 等 级	B 级
	标 准	GB 3103.1
表 面 处 理		① 不经处理 ② 氧化
表 面 缺 陷		GB 5779.2
验 收 及 包 装		GB 90

5 标记

5.1 标记方法按 GB 1237 规定。

5.2 标记示例：

螺纹规格 $D = M20$ 、机械性能为 5 级、不经表面处理的六角厚螺母的标记：
螺母 GB 56 M20

附加说明：

本标准由全国紧固件标准化技术委员会提出。

本标准由国家机械工业委员会标准化研究所归口。

本标准由国家机械工业委员会标准化研究所负责起草。