



# 中华人民共和国国家标准

GB/T 12616.1—2004  
代替 GB/T 12616—1990

---

## 封闭型沉头抽芯铆钉 11级

**Closed end blind rivets with break pull mandrel and countersunk head—  
Property class 11**

(ISO 15974:2000, Closed end blind rivets with break pull mandrel  
and countersunk head—AlA/St, MOD)

2004-02-10 发布

2004-08-01 实施

中华人民共和国国家质量监督检验检疫总局 发布  
中国国家标准化管理委员会

## 前 言

本部分是国家标准“抽芯铆钉”产品系列标准之一。该系列包括：

- a) GB/T 12615.1—2004 封闭型平圆头抽芯铆钉 11级；
- b) GB/T 12615.2—2004 封闭型平圆头抽芯铆钉 30级；
- c) GB/T 12615.3—2004 封闭型平圆头抽芯铆钉 06级；
- d) GB/T 12615.4—2004 封闭型平圆头抽芯铆钉 51级；
- e) GB/T 12616.1—2004 封闭型沉头抽芯铆钉 11级；
- f) GB/T 12617.1 开口型沉头抽芯铆钉 10、15级；
- g) GB/T 12617.2 开口型沉头抽芯铆钉 30级；
- h) GB/T 12617.3 开口型沉头抽芯铆钉 12级；
- i) GB/T 12617.4 开口型沉头抽芯铆钉 51级；
- j) GB/T 12617.5 开口型沉头抽芯铆钉 20、21、22级；
- k) GB/T 12618.1 开口型平圆头抽芯铆钉 10、15级；
- l) GB/T 12618.2 开口型平圆头抽芯铆钉 30级；
- m) GB/T 12618.3 开口型平圆头抽芯铆钉 12级；
- n) GB/T 12618.4 开口型平圆头抽芯铆钉 51级；
- o) GB/T 12618.5 开口型平圆头抽芯铆钉 20、21、22级；
- p) GB/T 12618.6 开口型平圆头抽芯铆钉 40、41级。

本部分是 GB/T 12616 的第 1 部分。

本部分修改采用 ISO 15974:2000《封闭型沉头抽芯盲铆钉 A1A/St》(英文版),主要修改如下：

——ISO 15974 未规定  $d=5\text{ mm}$ 、 $6.4\text{ mm}$  的直径规格,本部分根据生产与使用需要予以规定(见表 1)；

——ISO 15974 未规定抽芯铆钉的机械性能等级与钉体和钉芯的材料牌号,本部分予以规定(见标准名称、第 4、5 章)；

——ISO 15974 未规定包装技术要求,本部分予以规定(见第 7 章)；

——ISO 15974 未规定简化标记,本部分按 GB/T 1237 的简化原则给出简化的标记示例(见 8.2)。

本部分代替 GB/T 12616—1990《封闭型沉头抽芯铆钉》。

本部分与 GB/T 12616—1990 相比主要变化如下：

——取消  $d=3\text{ mm}$  和  $6\text{ mm}$ ,增加  $d=4.8\text{ mm}$  和  $6.4\text{ mm}$  的钉体直径规格(见表 1)；

——全面调整了钉体长度规格的系列及范围(见表 1)；

——未引用 GB/T 12619—1990《抽芯铆钉技术条件》,在本部分中给出铆钉孔直径、推荐的铆接范围,并有别于旧标准(见表 1、3.2 和表 2)；

——本部分仅规定了一种铝合金的钉体材料、一种钢的钉芯材料及相应的机械性能等级(11 级),并有别于旧标准(见第 4、5 章)；

——增加附录 A。

本部分的附录 A 是资料性附录。

本部分由中国机械工业联合会提出。

本部分由全国紧固件标准化技术委员会(SAC/TC 85)归口。

本部分由机械科学研究院负责起草,上海安字实业有限公司参加起草。

本部分由全国紧固件标准化技术委员会秘书处负责解释。

本部分所代替标准的历次版本发布情况为：

——GB/T 12616—1990。

## 封闭型沉头抽芯铆钉 11级

### 1 范围

本部分规定了钉体直径  $d=3.2\sim 6.4$  mm、钉体材料为铝合金(AlA)、钉芯材料为钢(St)、性能等级为 11 级的封闭型沉头抽芯铆钉的机械特性和应用数据。

### 2 规范性引用文件

下列文件中的条款通过 GB/T 12616 的本部分的引用而成为本部分的条款。凡是注日期的引用文件,其随后所有的修改单(不包括勘误的内容)或修订版均不适用于本部分,然而,鼓励根据本部分达成协议的各方研究是否可使用这些文件的最新版本。凡是不注日期的引用文件,其最新版本适用于本部分。

GB/T 90.1 紧固件 验收检查(GB/T 90.1—2002, idt ISO 3269:2000)

GB/T 90.2 紧固件 标志与包装

GB/T 699 优质碳素结构钢

GB/T 1237 紧固件标记方法(GB/T 1237—2000, eqv ISO 8991:1986)

GB/T 3098.18 紧固件机械性能 盲铆钉试验方法(GB/T 3098.18—2004, ISO 14589:2000, Blind rivets—Mechanical testing, IDT)

GB/T 3098.19 紧固件机械性能 抽芯铆钉

GB/T 3099.2 紧固件术语 盲铆钉(GB/T 3099.2—2004, ISO 14588:2000, Blind rivets—Terminology and definitions, IDT)

GB/T 3190 变形铝及铝合金化学成分

GB/T 3206 优质碳素结构钢丝

### 3 尺寸

#### 3.1 总则

尺寸代号和标注均符合 GB/T 3099.2。

#### 3.2 铆钉尺寸

抽芯铆钉尺寸见图 1 和表 1。

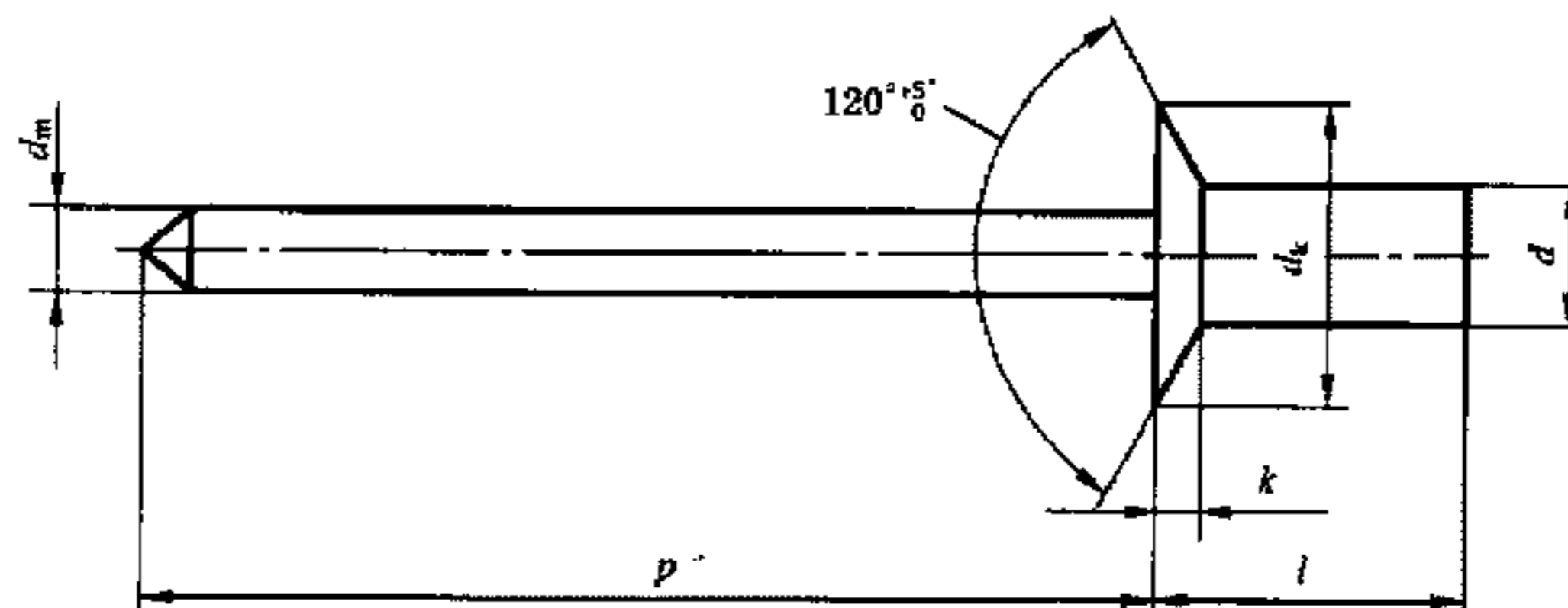


图 1 铆钉尺寸

表 1 尺寸

单位为毫米

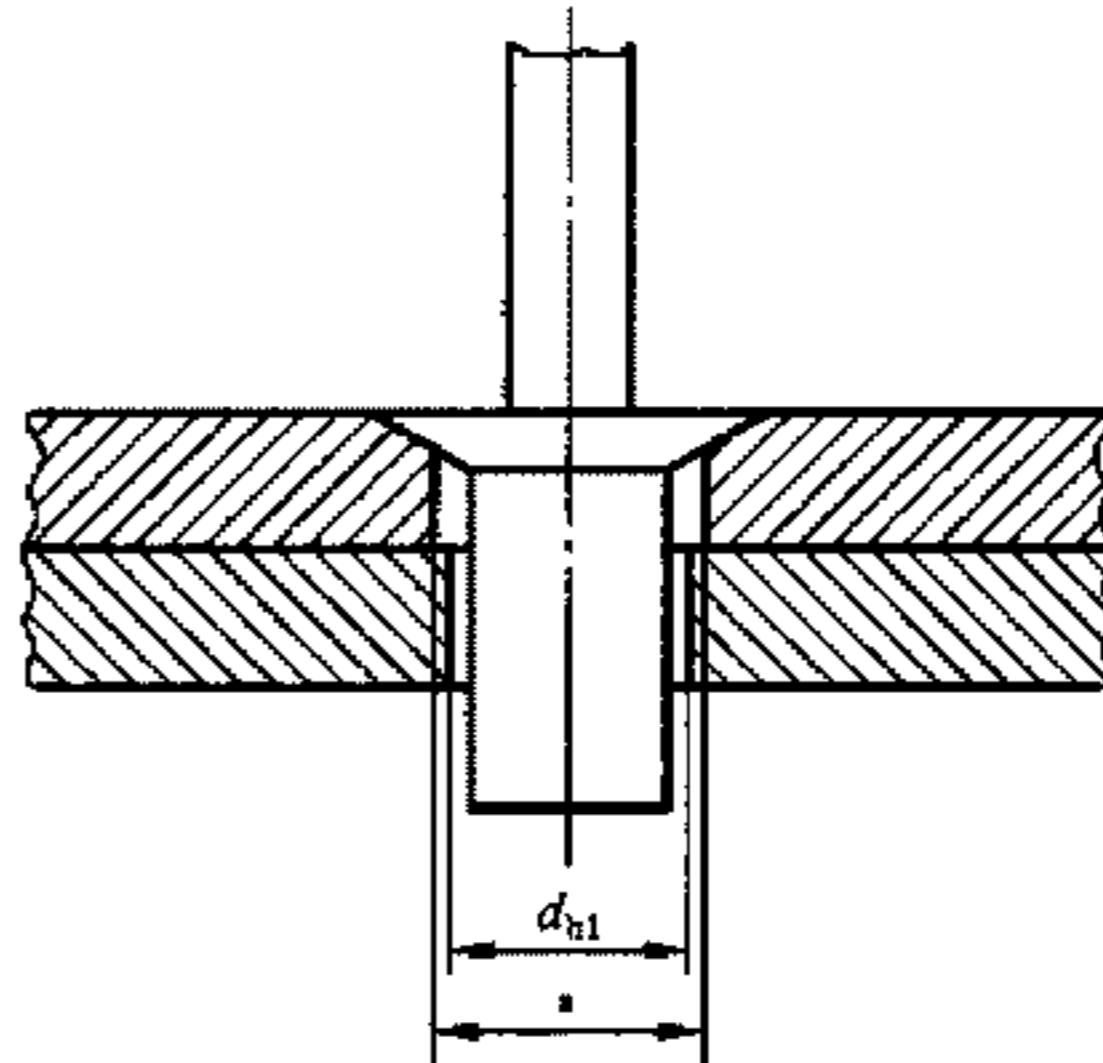
钉 体	d	公称	3.2	4	4.8	5 <sup>a</sup>	6.4 <sup>a</sup>
		max	3.28	4.08	4.88	5.08	6.48
		min	3.05	3.85	4.65	4.85	6.25
	d <sub>k</sub>	max	6.7	8.4	10.1	10.5	13.4
		min	5.8	6.9	8.3	8.7	11.6
k	max	1.3	1.7	2	2.1	2.7	
钉 芯	d <sub>m</sub>	max	1.85	2.35	2.77	2.8	3.75
	p	min	25			27	
铆钉长度 l		推荐的铆接范围 <sup>b</sup>					
公称 = min	max						
8	9	2.0~3.5	2.0~3.5				
8.5	9.5	—	—	2.5~3.5			
9.5	10.5	3.5~5.0	3.5~5.0	3.5~5.0			
11	12	5.0~6.5	5.0~6.5	5.0~6.5			
12.5	13.5	6.5~8.0	6.5~8.0	—		1.5~6.5	
13	14	—		6.5~8.0		—	
14.5	15.5	—		8.0~10.0		8.0~9.5	
15.5	16.5	—		—		6.5~9.5	
16	17	—		—		9.5~11.0	
18	19	—		—		11.0~13.0	
21	22	—		—		13.0~16.0	
注：铆钉体的尺寸按附录 A 给出的计算公式求出。							
<sup>a</sup> ISO 15974 无此规格。 <sup>b</sup> 符合表 1 尺寸和第 4 章规定的材料组合与性能等级的铆钉铆接范围,用最小和最大铆接长度表示。最小铆接长度仅为推荐值。某些使用场合可能使用更小的长度。							

### 3.3 铆钉孔直径

用于被铆接件的铆钉孔直径( $d_{kl}$ )如图 2 所示,其尺寸在表 2 中给出。

不符合表 2 给出的数值,可能造成安装的困难和(或)降低剪切和拉力载荷。

如有必要(便于对中),仅在铆钉插入一侧的被铆接件上制出大于表 2 规定的孔径,如图 2 所示。这也可能降低剪切和拉力载荷。



<sup>a</sup> 加大的铆钉孔。

图 2 为便于对中的铆钉孔

表 2 铆钉孔直径

单位为毫米

公称直径 <i>d</i>	<i>d<sub>h1</sub></i>	
	min	max
3.2	3.3	3.4
4	4.1	4.2
4.8	4.9	5.0
5	5.1	5.2
6.4	6.5	6.6

4 材料组合与表面处理

抽芯铆钉仅由铝合金(Al)制造的钉体和钢(St)制造的钉芯组成,推荐采用表 3 的性能等级与材料组合,其性能应符合第 5 章的规定。

表 3 机械性能等级与材料组合<sup>a</sup>

性能等级	钉体材料			钉芯材料		
	种类	材料牌号	标准编号	种类	材料牌号	标准编号
11	铝合金	5056	GB/T 3190	钢	10、15、 35、45	GB/T 699 GB/T 3206

<sup>a</sup> 按 GB/T 3098.19 规定。ISO 15974 未规定机械性能等级与材料牌号。

材料技术条件由制造者确定。

抽芯铆钉的钉体和钉芯表面不经处理,即是本色。

5 机械性能

按 GB/T 3098.18 的规定进行试验时,11 级的最小剪切载荷、最小拉力载荷与最大钉芯断裂载荷均应符合表 4 规定。

表 4 机械性能

单位为牛顿

公称直径 $d$ / mm	剪切载荷 min	拉力载荷 min	钉芯断裂载荷 max
3.2	1 100	1 450	3 500
4	1 600	2 200	5 000
4.8	2 200	3 100	7 000
5	2 420	3 500	8 000
6.4	3 600 <sup>a</sup>	4 900 <sup>a</sup>	10 230

<sup>a</sup> 按 GB/T 3098.19 规定,数据待生产验证(含选用材料牌号)。

## 6 工作质量

抽芯铆钉表面应无毛刺和有害缺陷,并有完整的头、杆形状。  
铆接后,当放大 5 倍目测检查时,铆钉不应有可见的开裂痕迹。

## 7 验收检查、标志与包装

如无其他协议,应按 GB/T 90.1 进行验收检查;按 GB/T 90.2 进行标志与包装。

## 8 标记

8.1 标记方法按 GB/T 1237 规定。

### 8.2 标记示例

公称直径  $d=4$  mm、公称长度  $l=12.5$  mm、钉体由铝合金(A1A)制造、钉芯由钢(St)制造、性能等级为 11 级的封闭型沉头抽芯铆钉的标记:

抽芯铆钉 GB/T 12616.1 4×12.5

附 录 A  
(资料性附录)  
计 算 公 式

#### A.1 总则

本部分规定的抽芯铆钉符合下列计算公式和公差。

#### A.2 钉体直径

最大钉体直径按下式计算：

$$d_{\max} = d_{\text{公称}} + 0.08 \text{ mm}$$

最小钉体直径按下式计算：

$$d_{\min} = d_{\text{公称}} - 0.15 \text{ mm}$$

#### A.3 头部直径

最大头部直径按下式计算：

$$d_{k \max} = 2.1 d_{\text{公称}}$$

圆整到小数点后 1 位。

#### A.4 头部直径公差

头部直径公差为：

h16 用于  $d_{\text{公称}} = 3.2 \text{ mm}$ ；

h17 用于  $d_{\text{公称}} > 3.2 \text{ mm}$ 。

#### A.5 头部高度

最大头部高度按下式计算：

$$k_{\max} = 0.415 d_{\text{公称}}$$

圆整到小数点后 1 位。

#### A.6 铆钉孔直径

抽芯铆钉用铆钉孔直径按下式计算：

$$d_{\text{hl max}} = d_{\text{公称}} + 0.2 \text{ mm}$$

$$d_{\text{hl min}} = d_{\text{公称}} + 0.1 \text{ mm}$$