

UDC 621.882.56 : 621.882.215.1

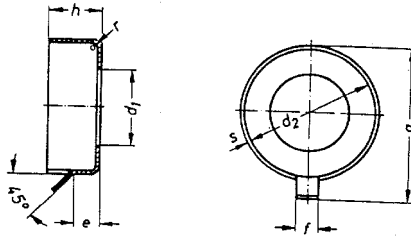
May 1973

## Safety Cups for Cheese Head Screws according to DIN 84

**DIN**  
**526**

Sicherungsnapfe für versenkte Zylinderschrauben nach DIN 84

Dimensions in mm



Designation of a safety cup with hole diameter  $d_1 = 8.4$  mm:

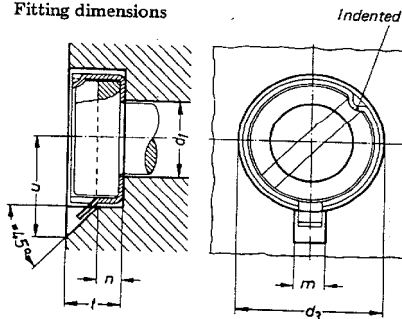
Safety cup 8.4 DIN 526

$d_1$ H13	$d_2$ $+0.2$ 0	$e$	$f$	$g$ $\approx$	$h$	$r$	$s$	For cheese head screw according to DIN 84	Weight (7.85 kg/dm <sup>3</sup> ) kg/1000 pieces $\approx$
5,3	9,5	1,8	2	11,6	3,7	0,4	0,38	M 5	0,515
6,4	11	2,1	2,5	13,7	4,5	0,6	0,5	M 6	0,885
8,4	14	2,7	2,5	17	5,5	0,6	0,5	M 8	1,55
10,5	17	3,3	3	20,3	6,5	0,6	0,5	M 10	2,13

Material: St 1303 according to DIN 1623 or St 3 according to DIN 1624 at manufacturer's choice

Finish: without burr

Fitting dimensions



$d_1$	$d_3$ H13	$m$	$n$	$t$	$n$ $\approx$
5,3	11	2,5	1,8	4	7,7
6,4	13	3	2,1	5	9,4
8,4	16	3	2,7	6	11,3
10,5	19	4	3,3	7	13,2

The dimension  $u$  is not to be recorded on the drawings.