

Lötlose Rohrverschraubungen  
**Doppelkegelring**  
 Bauart und Bohrungsform X

**DIN**  
**3862**

ICS 23.040.60

Ersatz für Ausgabe 1963-06

Deskriptoren: Rohrverschraubung, Doppelkegelring, Bauart, Bohrungsform

Non-soldering compression couplings — Double conical ring — Design and type of port end X  
 Raccords vissés sans brasage — Joint biconique — Construction et taraudage forme X

**Vorwort**

Diese Norm wurde vom Arbeitsausschuß Rohrverschraubungen (AR) erarbeitet.  
 Anhang A ist informativ.

**Änderungen**

Gegenüber der Ausgabe Juni 1963 wurden folgende Änderungen vorgenommen:

- a) Bezeichnung umgestellt;
- b) Regelwerkstoff aufgenommen und in der Bezeichnung angegeben;
- c) Oberflächenschutz angegeben;
- d) Oberflächenangaben umgestellt;
- e) Doppelkegelringe und Bohrungsformen für Rohr-Außendurchmesser 3 mm, 5 mm und 15 mm gestrichen.

**Frühere Ausgaben**

DIN 3862: 1954-11, 1963-06

**1 Anwendungsbereich**

Diese Norm gilt für Doppelkegelringe und die zugehörige Bohrungsform X, wie sie für "Lötlose Rohrverschraubungen mit Doppelkegelring" benötigt werden.

**2 Normative Verweisungen**

Diese Norm enthält durch datierte oder undatierte Verweisungen Festlegungen aus anderen Publikationen. Diese normativen Verweisungen sind an den jeweiligen Stellen im Text zitiert, und die Publikationen sind nachstehend aufgeführt. Bei datierten Verweisungen gehören spätere Änderungen oder Überarbeitungen dieser Publikationen nur zu dieser Norm, falls sie durch Änderung oder Überarbeitung eingearbeitet sind. Bei undatierten Verweisungen gilt die letzte Ausgabe der in Bezug genommenen Publikation.

DIN 3859

Rohrverschraubungen — Technische Lieferbedingungen

DIN 50942

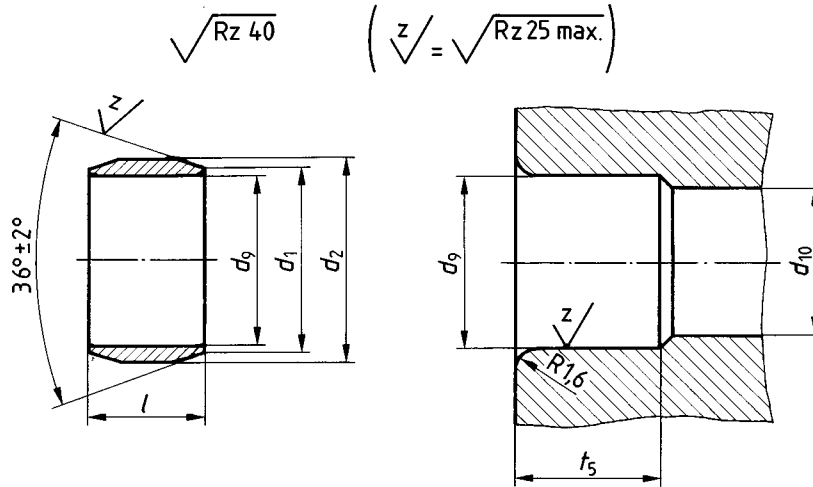
Phosphatieren von Metallen — Verfahrensgrundsätze, Prüfverfahren

Fortsetzung Seite 2

Arbeitsausschuß Rohrverschraubungen (AR) im DIN Deutsches Institut für Normung e.V.  
 Normenausschuß Kraftfahrzeuge (FAKRA) im DIN

### 3 Maße, Bezeichnung

Maße in Millimeter



**Bild 1: Doppelkegelring**

**Bild 2: Bohrungsform X**

Bezeichnung eines Doppelkegelringes für Rohr-Außendurchmesser 12 mm aus Stahl (St):

Doppelkegelring DIN 3862 — 12 — St

**Tabelle 1**

Für Rohr-Außen- durchmesser	$d_1$ $\pm 0,1$	$d_2$ $\pm 0,1$	$d_9$ B11	$d_{10}$ H13	$l$ $+0,3$ $0$	$t_5$ $+0,3$ $0$	Gewicht kg/100 Stück $\approx$
4	4,3	6	4	3	5,5	6	0,045
6	6,4	8	6	4,5	6,5	7	0,073
8	8,5	10	8	6	6,5	9	0,100
10	10,5	12	10	8	7,5	9	0,125
12	12,6	14	12	10	8	10	0,166

### 4 Werkstoff

Regelausführung Stahl nach DIN 3859. Andere Werkstoffe sind nach DIN 3859 unter Angabe des Bestell-Kurzzeichens zu vereinbaren und an die Norm-Bezeichnung anzuhängen.

ANMERKUNG: Fehlt in vorhandenen Unterlagen in der Bezeichnung des genormten Teiles eine Werkstoffangabe, so gilt mit Rücksicht auf frühere Ausgaben der Norm der Regelwerkstoff St nach DIN 3859.

### 5 Ausführung

Regelausführung des Oberflächenschutzes Znph r5f nach DIN 50942.

Andere Ausführungen des Oberflächenschutzes nach DIN 3859 sind in der Norm-Bezeichnung durch Anhängen des entsprechenden Kurzzeichens anzugeben.

## Anhang A (informativ)

### Literaturhinweise

- DIN 71428 Lötlose Rohrverschraubungen mit Doppelkegelring — Einschraubstutzen mit zylindrischem Einschraubgewinde für Überwurfschrauben
- DIN 71429 Lötlose Rohrverschraubungen mit Doppelkegelring — Schottstutzen, Gerade- und Winkelschottstutzen für Überwurfschrauben
- DIN 71430 Lötlose Rohrverschraubungen mit Doppelkegelring — Schwenkverschraubungen für Überwurfschrauben
- DIN 71433 Lötlose Rohrverschraubungen mit Doppelkegelring — T-Stücke und Winkelstücke für Überwurfschrauben
- DIN 71436 Lötlose Rohrverschraubungen mit Doppelkegelring — Hohlschrauben und Ringanschlußstücke für Überwurfschrauben