

中华人民共和国国家标准

机床夹具零件及部件
活动手柄压紧螺钉

GB/T 2163—91

代替 GB 2163—80

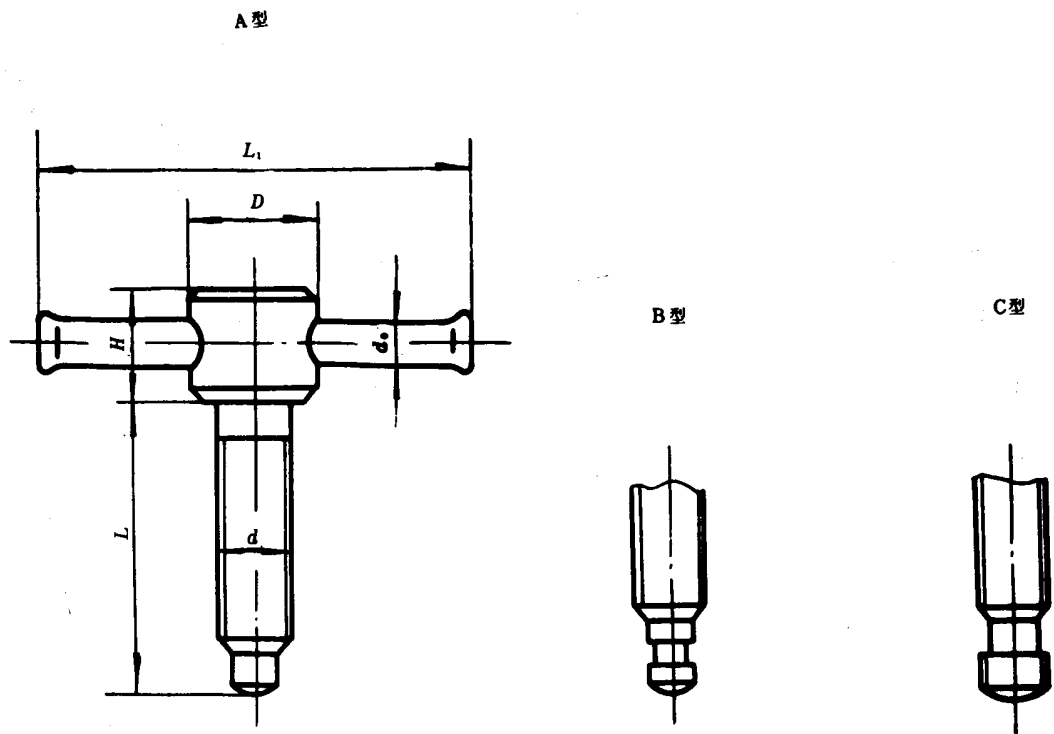
The parts and units of jigs and fixtures
Movable handle holddown screw

1 主题内容

本标准规定了螺纹规格为 M6~M24 的活动手柄压紧螺钉。

2 尺寸

尺寸如下图及表所示。



mm

d	d_0	D	H	L_1	L												
M6	5	12	10	50	30	35	40	50	60	70	80	90	100	120	140	160	180
M8	6	15	12	60													
M10	8	18	14	80													
M12	10	20	16	100													
M16	12	24	20	120													
M20	16	30	25	160													
M24				200													

3 标记

3.1 标记示例：

$d = M12$ 、 $L = 60$ mm 的 A 型活动手柄压紧螺钉：

螺钉 AM12×60 GB/T 2163

附加说明：

本标准由中华人民共和国机械电子工业部机械标准化研究所提出。

本标准由机械电子工业部机械标准化研究所归口。

本标准由机械电子工业部机械标准化研究所负责修订。

本标准参加修订单位：北京第二机床厂、北京内燃机厂、沈阳第一机床厂、沈阳气体压缩机厂、武汉重型机床厂。

本标准于 1980 年首次发布。