

中华人民共和国国家标准

十字槽凹穴六角头自攻螺钉和平垫圈组合件

UDC 621.882

GB 9074.20—88

Cross recessed hexagon head tapping
screw with indentation and plain
washer assemblies

1 主题内容

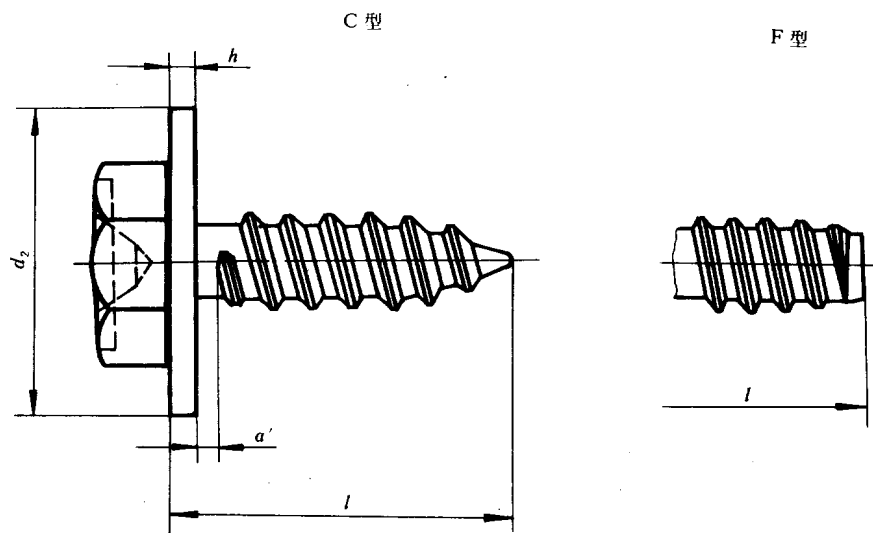
本标准规定了螺纹规格为ST2.9~ST*8十字槽凹穴六角头自攻螺钉和平垫圈组合件。

2 引用标准

- GB 9456 十字槽凹穴六角头自攻螺钉
- GB 944.1 螺钉用十字槽
- GB 9074.29 自攻螺钉组合件用平垫圈
- GB 5267 螺纹紧固件电镀层
- GB 1237 紧固件的标记方法
- GB 90 紧固件验收检查、标志与包装

3 尺寸

尺寸如下图及表 1 所示。



GB 9074.20—88

表 1

mm

螺纹规格	ST2.9	ST3.5	ST4.2	ST4.8	ST5.5	ST6.3	ST 8
a' max	1.1	1.3	1.4	1.6	1.8	1.8	2.1
h 公称	0.8	1.0	1.0	1.0	1.6	1.6	1.6
d_2 公称	6	8	9	10	12	14	14
l 公称							
9.5							
13		通					
16			用				
19				规			
22					格		
25						范	
32							围
38							
45							
50							

4 技术条件

技术条件如表 2 所示。

表 2

项 目	标 准	自 攻 螺 钉	垫 圈
		GB 9456	GB 9074.29
十 字 槽		H型 GB 944.1	—
表 面 处 理		① 镀锌钝化 GB 5267 ② 氧化	
其 他 技 术 要 求		垫圈应能自由转动而不脱落	
验 收 及 包 装		GB 90	

5 标记

5.1 标记方法按GB 1237规定。

5.2 标记示例：

螺纹规格ST 3.5、公称长度 $l=16\text{mm}$ 、表面镀锌钝化、C型的十字槽凹穴六角头自攻螺钉和平垫圈组合件的标记：

自攻螺钉组合件 GB 9074.20 ST 3.5×16

附加说明：

本标准由全国紧固件标准化技术委员会提出。

本标准由国家机械工业委员会标准化研究所归口。

本标准由国家机械工业委员会标准化研究所负责起草。